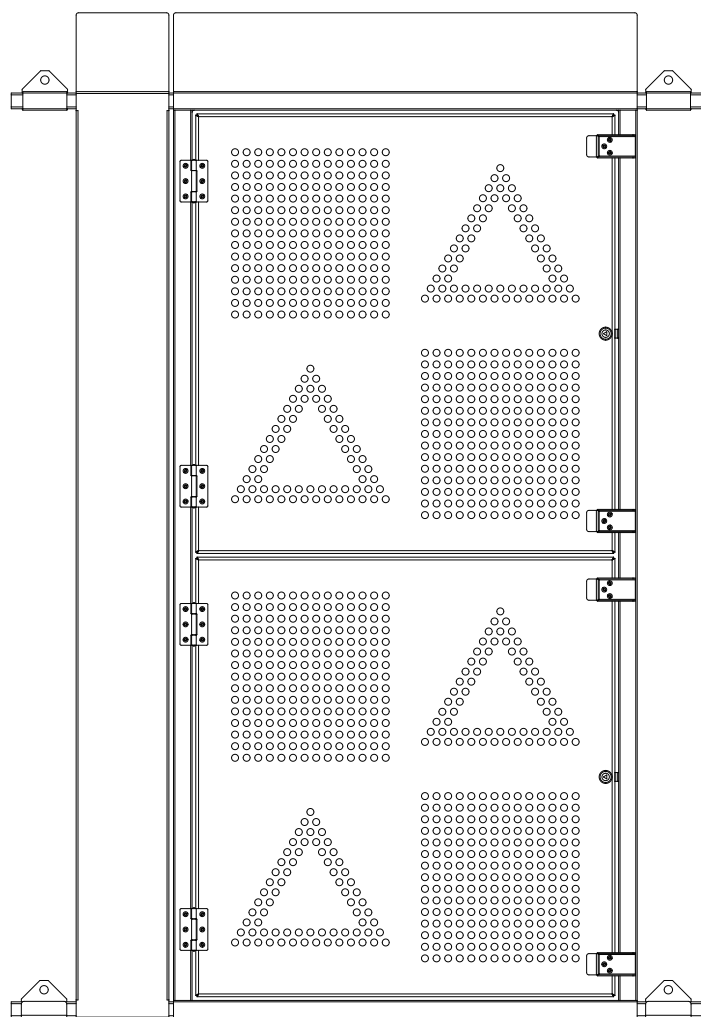


HEISSJAKTDØR

BRUKERMANUAL



INNHold

| | |
|------------------------------------|----|
| Generell informasjon | 3 |
| Sikkerhet | 3 |
| Inspiser materiell | 3 |
| Deler | 4 |
| Egenskaper og funksjonalitet | 6 |
| Konfigurasjoner | 7 |
| Installasjon..... | 8 |
| Vedlikehold | 11 |
| SafetyCheck | 12 |

GENERELL INFORMASJON

SafetyRespects heissjaktør er designet for å sikre heissjaktåpninger i byggeprosjekter med flere etasjer, samt gi beskyttelse mot fall for arbeidere og byggepersonell.

Systemet er i samsvar med EN 13374-standard, klasse A. Den fungerer både som fallsikringssystem og kantbeskyttelse for ulike sjaktåpninger. Designet forenkler forebygging av ulykker samtidig som det gir tilgang for å utføre oppgaver i heissjakten.

Systemet er designet for fleksibilitet. Heissjaktøren kan tilpasses for bredere åpninger ved å tilpasse med sidepaneler til ønsket lengde.

Heissjaktøren kan installeres både fra utsiden eller innsiden av heissjakten ved hjelp av festebraketter og firkantbjelker. Dørens øvre blad kan åpnes separat for å tillate at elementer, for eksempel verktøy, kan sendes gjennom.

Den innebygde trekantlåsen hindrer ubuden tilgang til sjaktens innside, mens designet tillater at porten kan åpnes fra innsiden ved brann eller annen nødssituasjon.

Systemet er ikke brannklassifisert og kan derfor kreve komplettering dersom det brukes under renoverings- og vedlikeholdsarbeid av eksisterende heissjakter.

SIKKERHET

For å redusere risiko på arbeidsplassen, anbefaler vi å dokumentere en risikovurdering og en handlingsplan. Følgende risikoer og tiltak er alltid tilstede under installasjon:

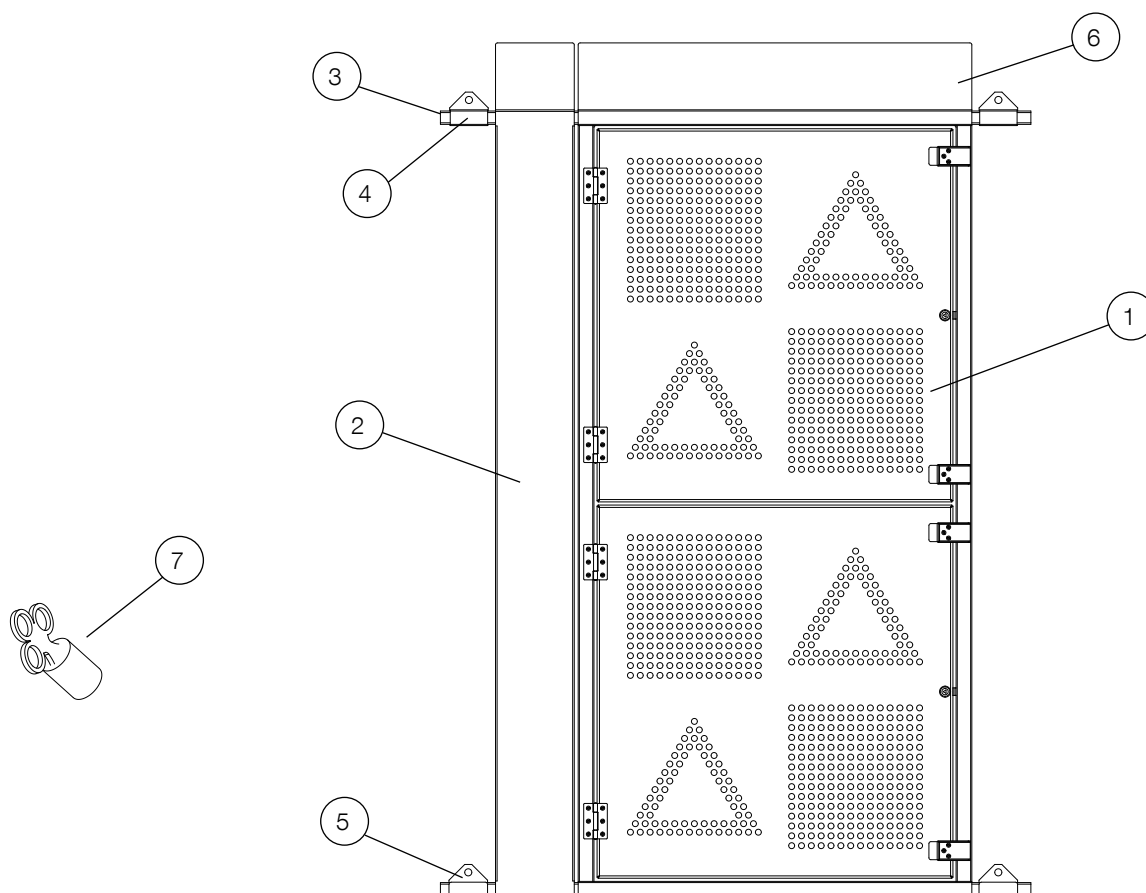


INSPISER MATERIELL

Inspiser alle deler som skal monteres. Hvis du er usikker, ta kontakt med fallsikringsrådgiveren. Bytt eller kast skadet materiell.

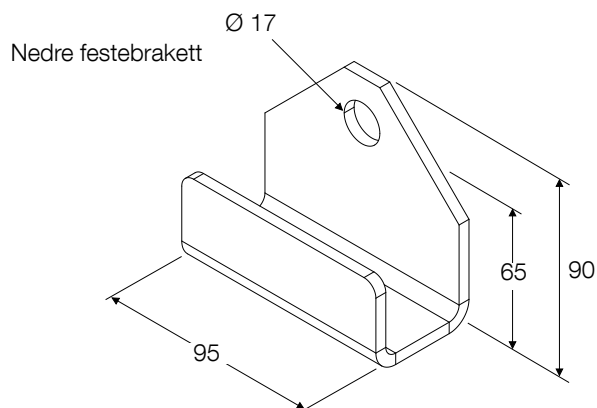
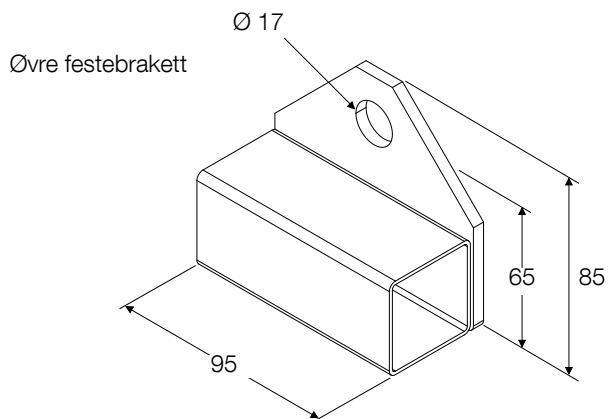


DELER



| NR. | ART. NR. | BESKRIVELSE | VEKT | ANTALL |
|-----|-----------|--------------------|---------|-------------------|
| 1 | VT5071201 | Heissjaktør | 39 kg | 1 stk |
| 2 | VT5071202 | Sidepanel 200 | 10,5 kg | 1ht konfigurasjon |
| | VT5071203 | Sidepanel 400 | 17,5 kg | 1ht konfigurasjon |
| | VT5071204 | Sidepanel 1060 | 40 kg | 1ht konfigurasjon |
| 3 | VT5071205 | Firkantbjelke 1500 | 3 kg | 1ht konfigurasjon |
| | VT5071206 | Firkantbjelke 1800 | 3,5 kg | 1ht konfigurasjon |
| | VT5071207 | Firkantbjelke 2000 | 4 kg | 1ht konfigurasjon |
| | VT5071208 | Firkantbjelke 3000 | 6 kg | 1ht konfigurasjon |
| 4 | VT5071209 | Øvre festebrakett | 0,5 kg | 2 stk |
| 5 | VT5071210 | Nedre festebrakett | 0,5 kg | 2 stk |
| 6 | VT5071211 | Toppanel 200 | 0,8 kg | 1ht konfigurasjon |
| | VT5071212 | Toppanel 400 | 1,5 kg | 1ht konfigurasjon |
| | VT5071213 | Toppanel 1000 | 3,3 kg | 1ht konfigurasjon |
| | VT5071214 | Toppanel 1060 | 3,8 kg | 1ht konfigurasjon |
| 7 | VTA000001 | Trekantnøkkel | - | 1 stk |

FESTEBRACKETTER

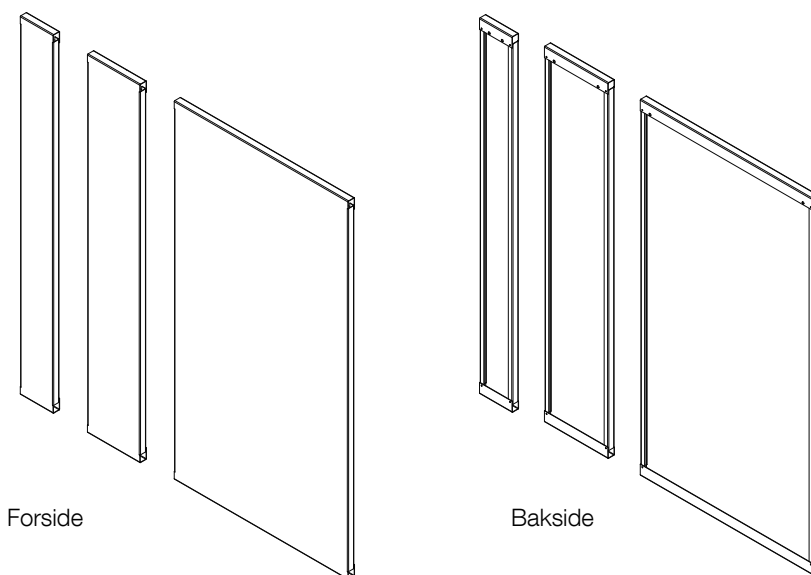


[mm]

SIDEPANELER

H: 2000 mm

W: 200/400/1060 mm

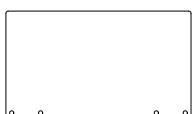
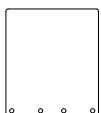


TOPPANELER

H: 230 mm

W: 200/400/1000/1060 mm

Over sidepanel



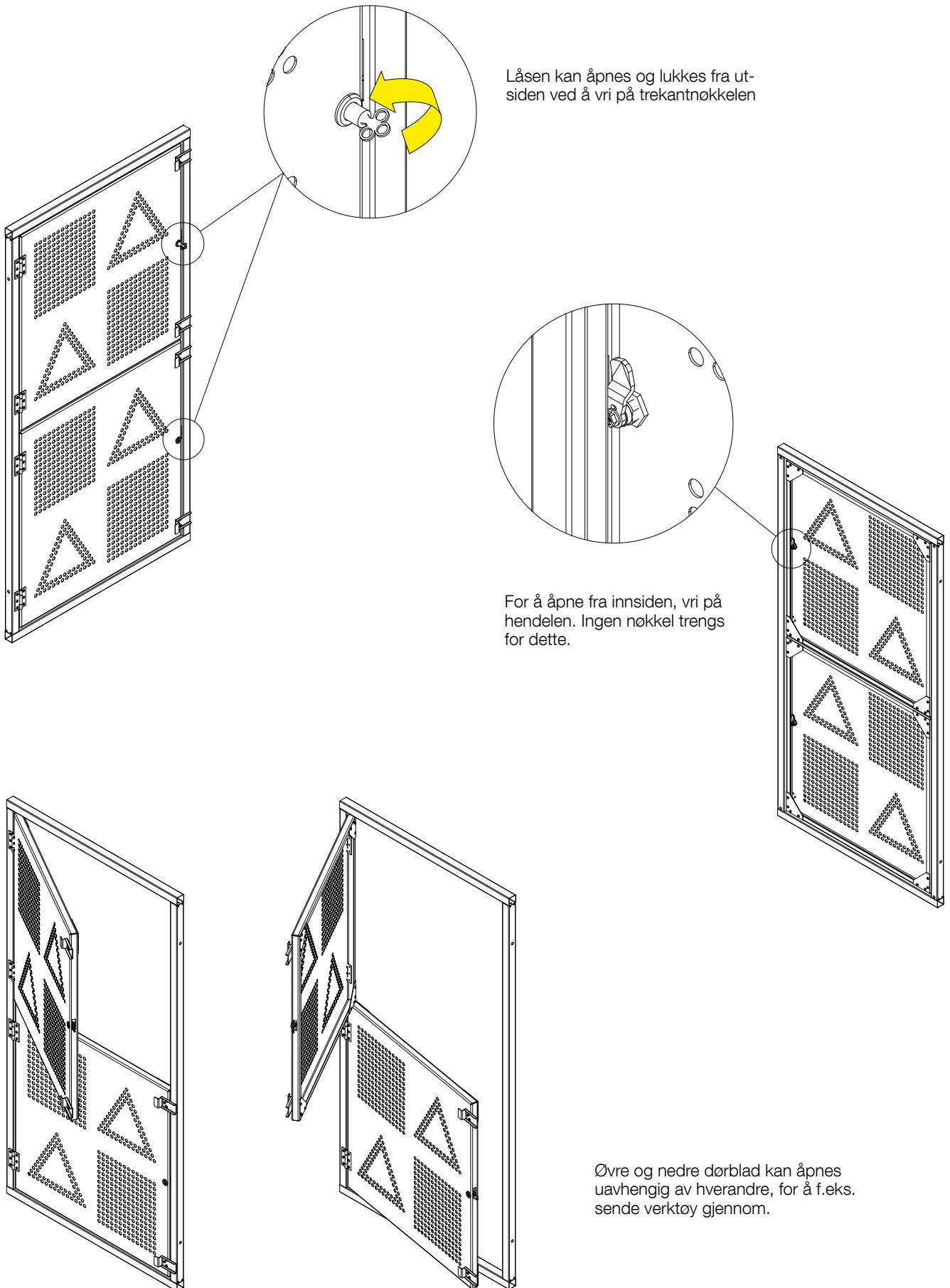
Over port



Ø 9 mm

EGENSKAPER OG FUNKSJONALITET

LÅSEMEKANISME



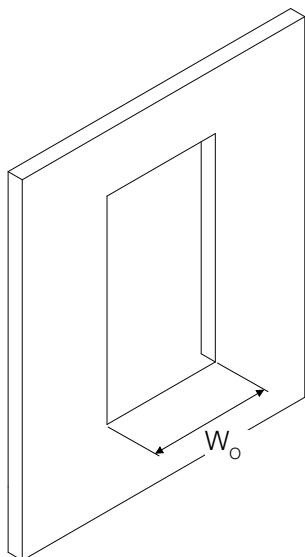
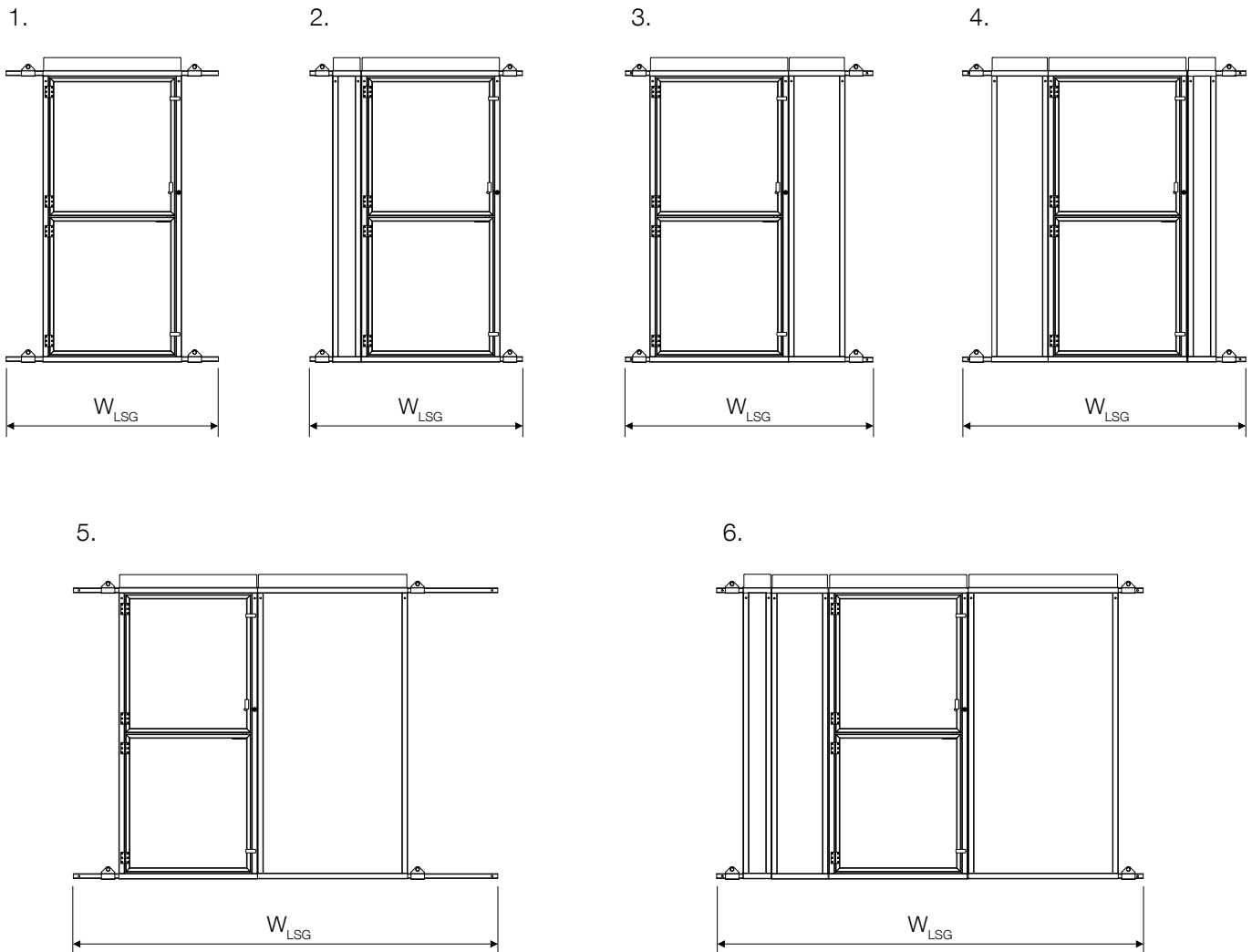
Låsen kan åpnes og lukkes fra ut-siden ved å vri på trekantnøkkelen

For å åpne fra innsiden, vri på hendelen. Ingen nøkkel trengs for dette.

Øvre og nedre dørblad kan åpnes uavhengig av hverandre, for å f.eks. sende verktøy gjennom.

KONFIGURASJONER

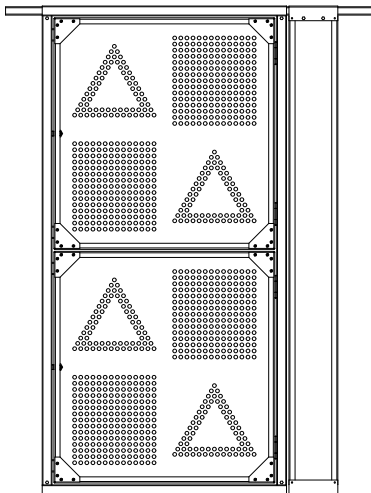
Ulike sjaktbredder kan sikres ved å kombinere noen få nøkkelkomponenter. Eksemplene nedenfor viser noen vanlige løsninger. For andre alternativer, vennligst kontakt SafetyRespect.



| NR. | W_o | W_{LSG} |
|-----|----------|-----------|
| 1 | < 1,00 m | 1,50 m |
| 2 | < 1,20 m | 1,50 m |
| 3 | < 1,40 m | 1,80 m |
| 4 | < 1,60 m | 2,00 m |
| 5 | < 2,06 m | 3,00 m |
| 6 | < 2,66 m | 3,00 m |

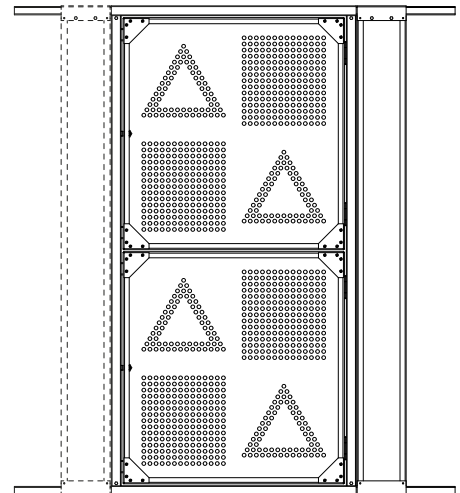
Andre konfigurasjoner er også tilgjengelige. $W_o \leq 2,66$ m.

INSTALLASJON

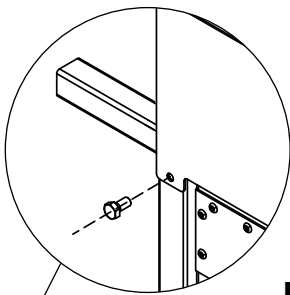


A

Tre heissjaktøren og, hvis behov, sidepaneler på firkantbjelken både i topp og bunn.

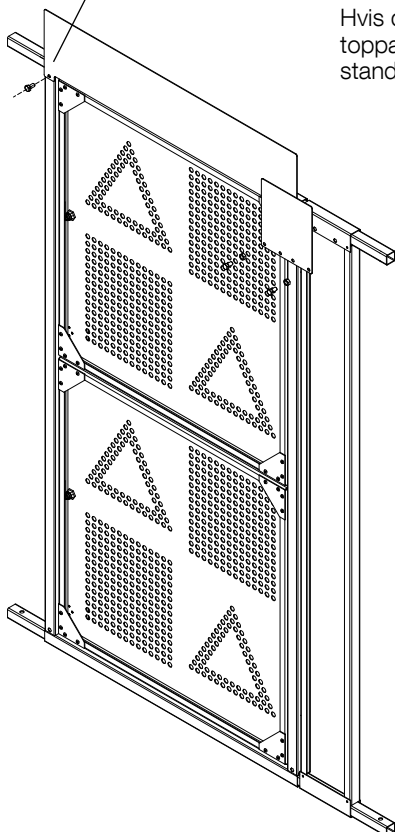


Panelene kan monteres på valgfri side av døren, avhengig av behovet i den aktuelle situasjonen.



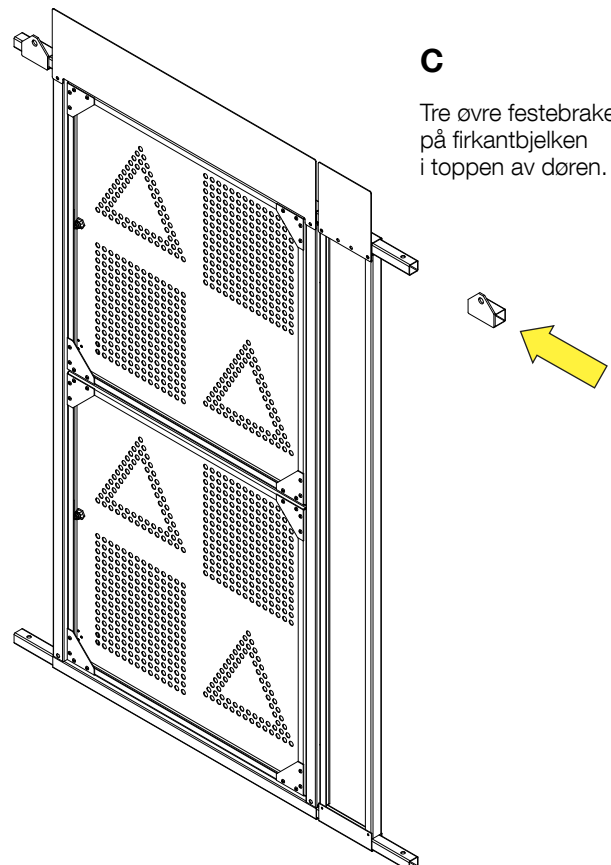
B

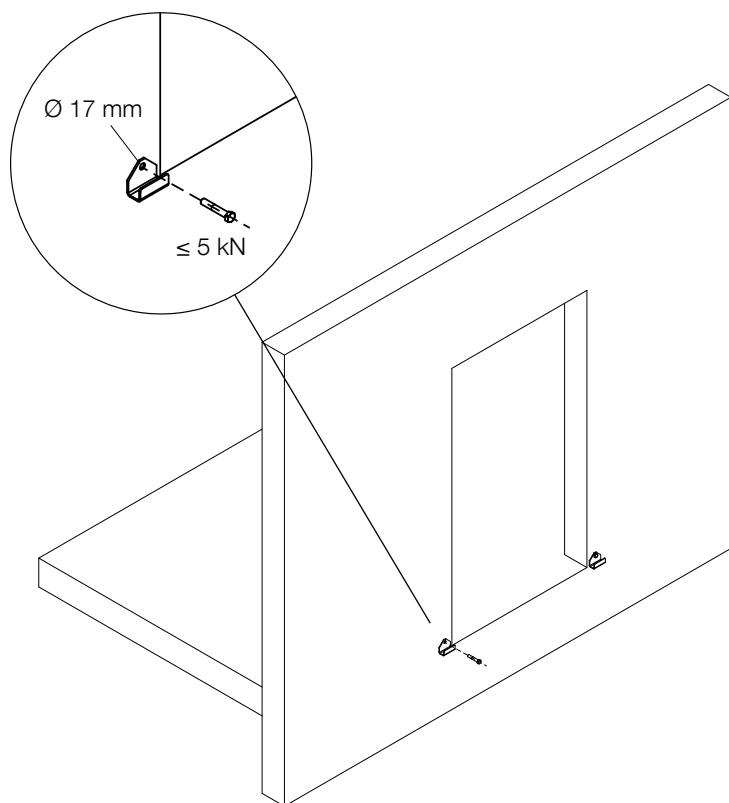
Hvis det er behov for toppaneler, fest disse med standard sekskantskruer.



C

Tre øvre festebrakett på firkantbjelken i toppen av døren.

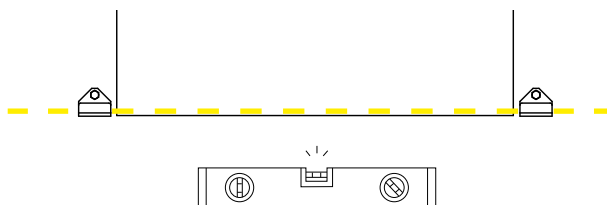




D

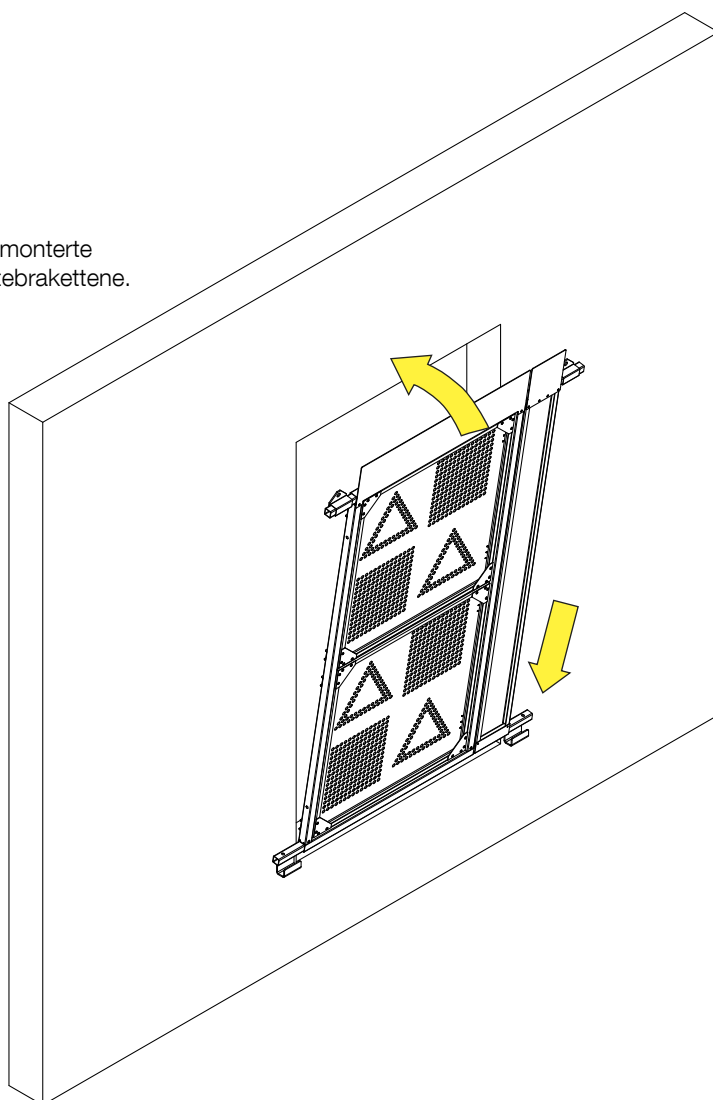
Fest de nedre festebrakettene til veggen med egnede skruer, minimum styrke 5kN per skrue.

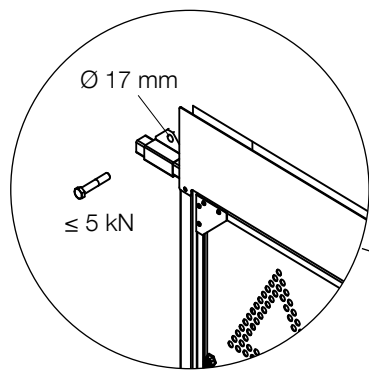
Pass på at festene er vatret opp med sjakt-åpningen.



E

Plasser den forhåndsmonterte porten i de nedre festebrakettene.

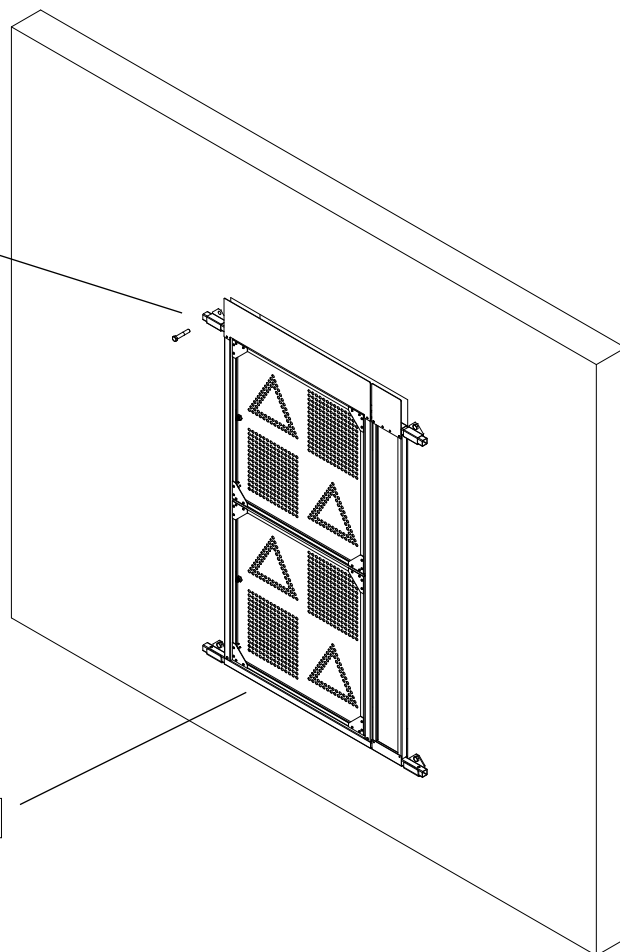




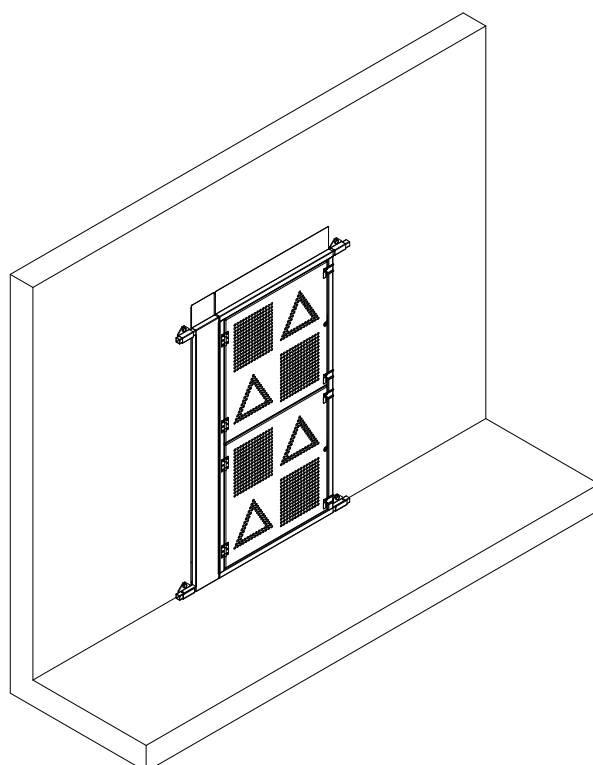
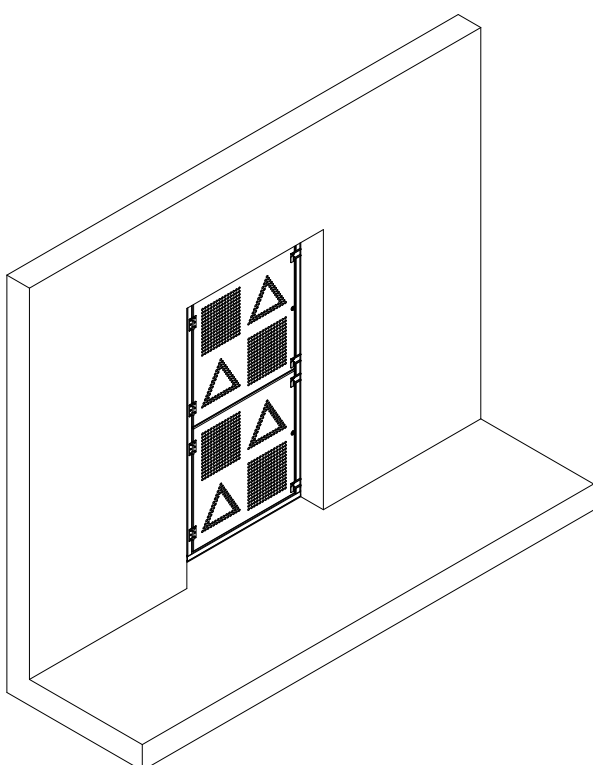
F

Fest de øvre festebrakettene til veggen med egnede skruer, minimum styrke 5kN per skrue.

Pass på at festene er vatret opp med sjaktåpningen.



Heissjaktøren kan monteres både på utsiden eller innsiden av sjakten.



VEDLIKEHOLD

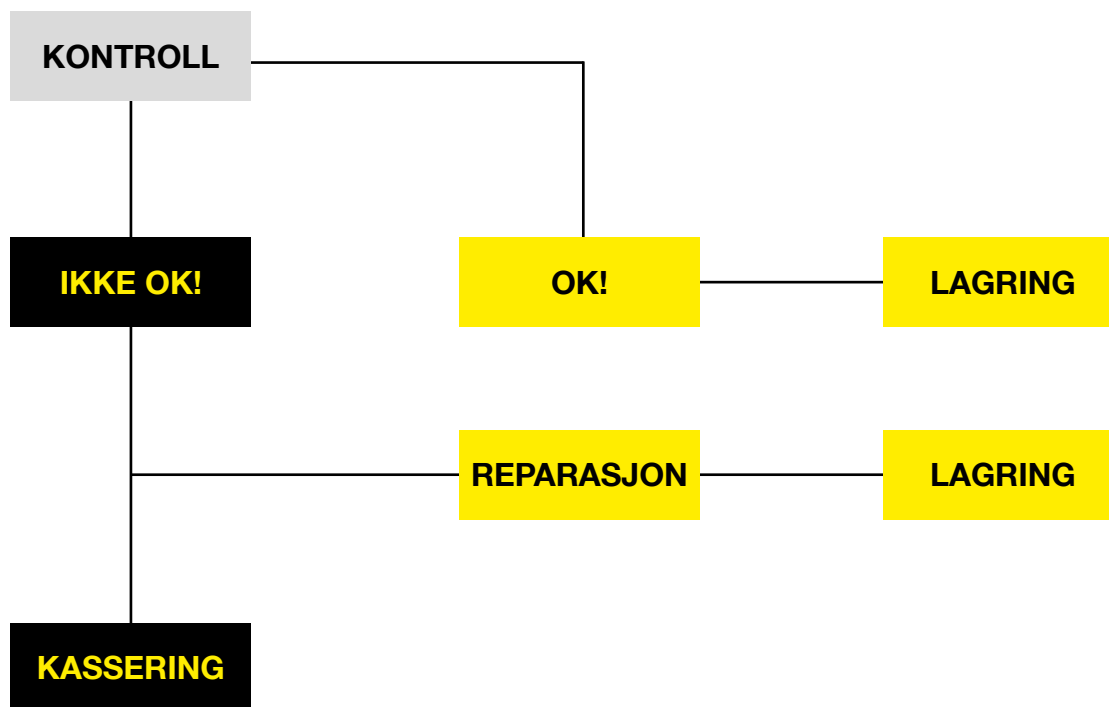
REPARASJON OG INSPEKSJON

SafetyRespects heissjaktør må inspiseres av sakkyndig personale før montering. Alle reparasjoner må være utført av, eller under tilsyn av, sakkyndig personale.

Kontroller at:

- deler passer korrekt sammen
- deformasjon ikke forekommer
- det ikke har oppstått sprekker i materiale
- komponenter ikke er endret
- rustangrep ikke forekommer
- annen ytre påvirkning ikke forekommer

Rengjør delene ved behov.



LAGRING OG VEDLIKEHOLD

Produktet skal oppbevares på et tørt og ventilert sted beskyttet mot vær, korroderende stoffer og annen ytre påvirkning.

Montøren er ansvarlig for å kontrollere heissjaktøren og dens deler visuelt. Rapporter og korriger skader før monteringen settes igang.

SAKKYNDIG PERSONALE

Sakkyndig personale har fått tilfredsstillende opplæring og er godkjent av SafetyRespect til å utføre inspeksjoner og reparasjoner.

