

HEISSJAKTDØR

TEKNISK INFORMASJON



**WE
SAVE
LIVES**

SAFETYRESPECT®



HEISSJAKTDØR

Art.nr. 5071201

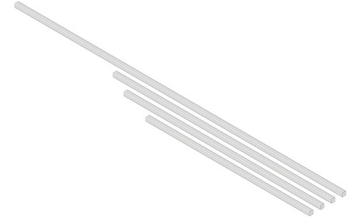
- Dørbladene kan åpnes uavhengig av hverandre. Den innebygde trekantlåsen hindrer ubuden tilgang til sjakten.
- Ikke brannklassifisert
- Vekt 39 kg.



HEISSJAKTDØR SOLID

Art.nr. 5071221

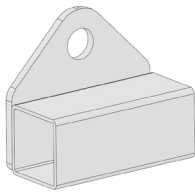
- Dørbladene kan åpnes uavhengig av hverandre. Den innebygde trekantlåsen hindrer ubuden tilgang til sjakten.
- Ikke brannklassifisert
- Vekt 39 kg.



FIRKANTBJELKE

Art.nr. 5071205/5071206/5071207/5071208

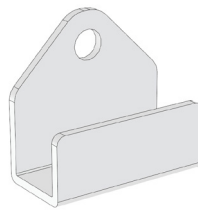
- Utgjør den grunnleggende rammen for heissjakt døren.
- Lengde 1500/1800/2000/3000 mm.
- Vekt 3/3,5/4/6 kg.



ØVRE FESTEBRAKETT

Art.nr. 5071209

- Festebrakett for den øvre firkantbjelken. Monteres på veggen, enten inne i eller utenfor sjakten. 2 stk per heissjaktåpning.
- Vekt 0,5 kg.



NEDRE FESTEBRAKETT

Art.nr. 5071210

- Festebrakett for den nedre firkantbjelken. Monteres på veggen, enten inne i eller utenfor sjakten. 2 stk per heissjaktåpning.
- Vekt 0,5 kg.



SIDEPANEL 200

Art.nr. 5071202

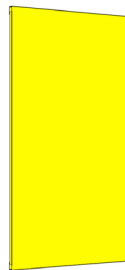
- Dekker ev. åpninger ved dørens side.
- Bredde 200 mm.
- Vekt 10,5 kg.



SIDEPANEL 400

Art.nr. 5071203

- Dekker ev. åpninger ved dørens side.
- Bredde 400 mm.
- Vekt 17,5 kg.



SIDEPANEL 1060

Art.nr. 5071204

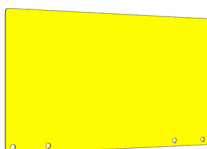
- Dekker ev. åpninger ved dørens side.
- Bredde 1060 mm.
- Vekt 40 kg.



TOPPANEL 200

Art.nr. 5071211

- Dekker mellomrommet mellom døren og øvre kant av sjaktåpningen.
- Bredde 200 mm.
- Vekt 0,8 kg.



TOPPANEL 400

Art.nr. 5071212

- Dekker mellomrommet mellom døren og øvre kant av sjaktåpningen.
- Bredde 400 mm.
- Vekt 1,5 kg.



TOPPANEL 1000

Art.nr. 5071213

- Dekker mellomrommet mellom døren og øvre kant av sjaktåpningen.
- Bredde 1000 mm.
- Vekt 3,3 kg.



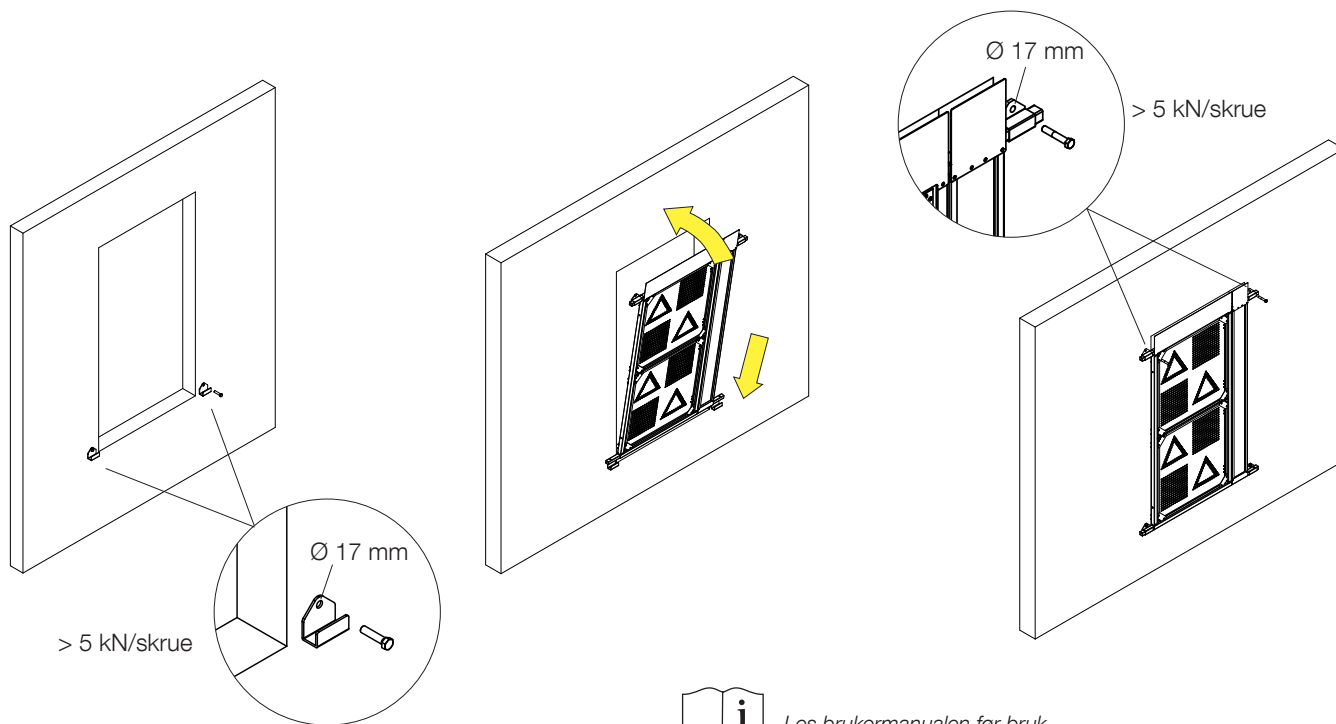
TOPPANEL 1060

Art.nr. 5071214

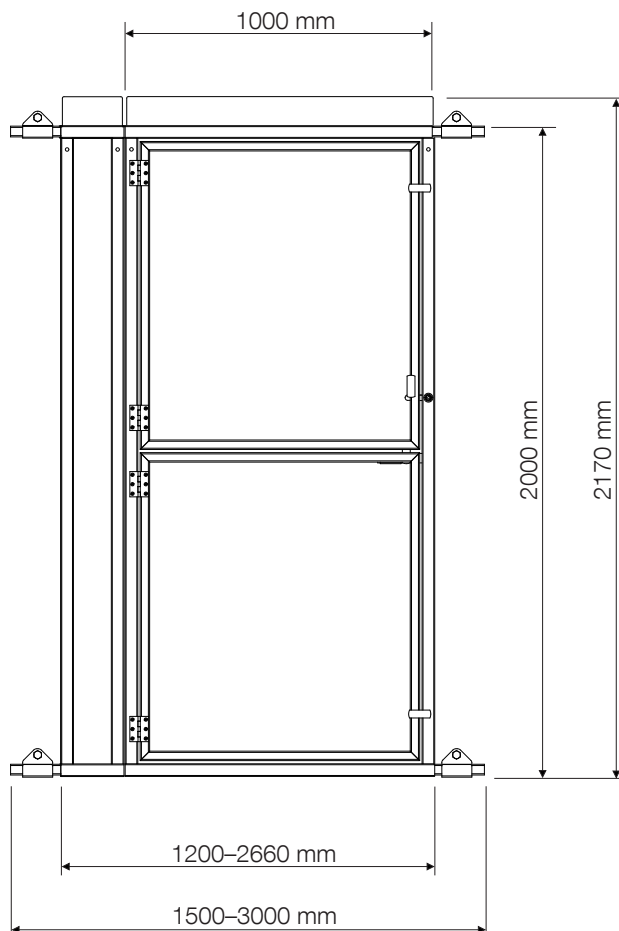
- Dekker mellomrommet mellom døren og øvre kant av sjaktåpningen.
- Bredde 1060 mm.
- Vekt 3,8 kg.

HURTIGGUIDE

Heissjaktøren kan monteres enten på innsiden eller utsiden av sjakten.

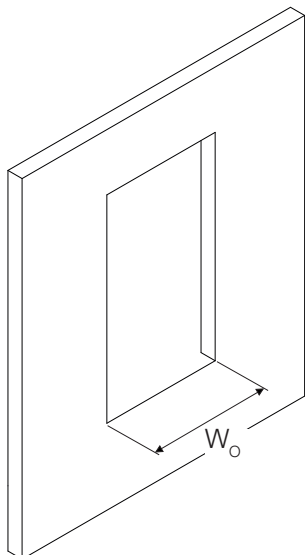
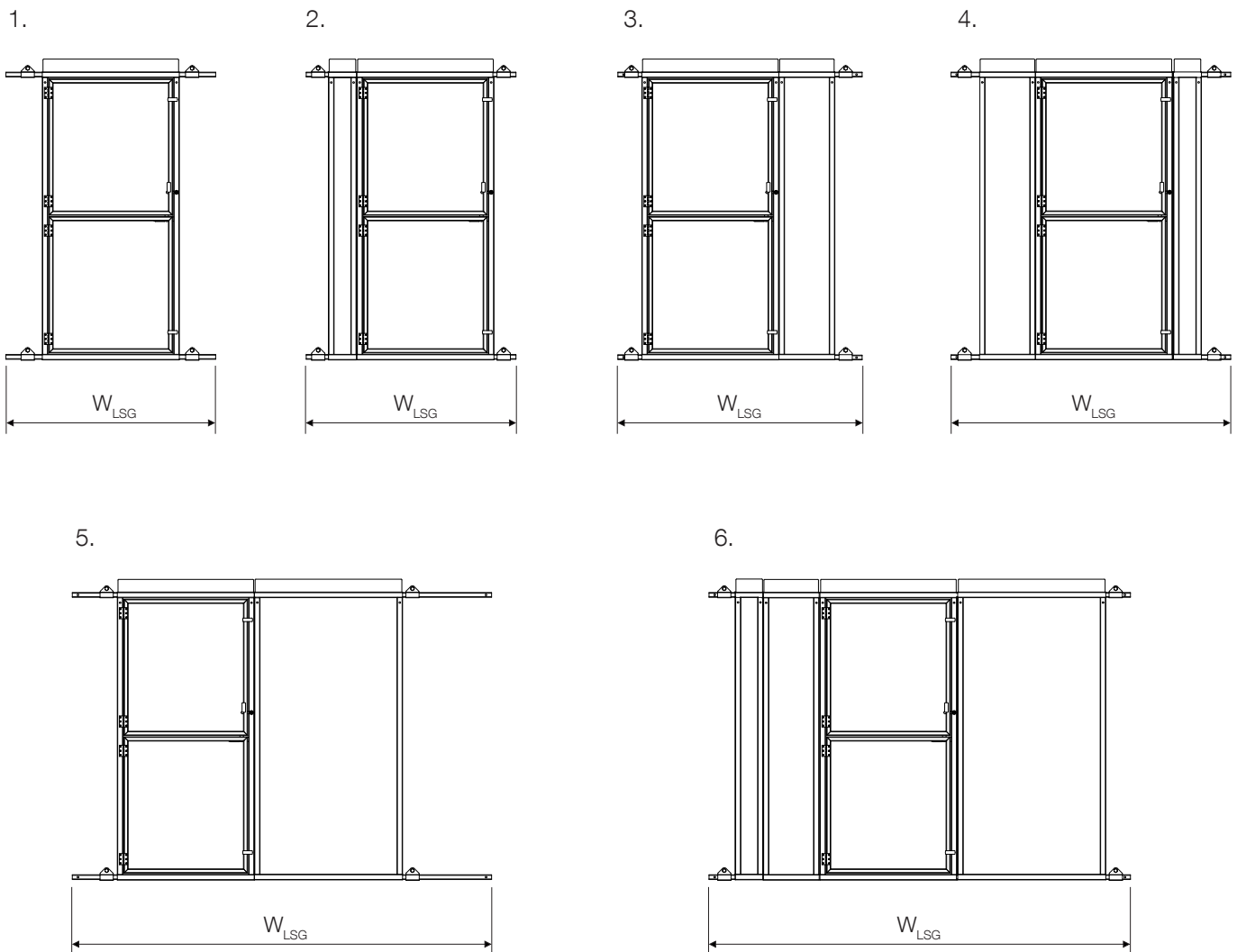


SPESIFIKASJON



KONFIGURASJONER

Ulike sjaktbredder kan sikres ved å kombinere noen få nøkkelkomponenter. Eksemplene nedenfor viser noen vanlige løsninger. For andre alternativer, vennligst kontakt SafetyRespect.



NR.	W_o	W_{LSG}
1	< 1,00 m	1,50 m
2	< 1,20 m	1,50 m
3	< 1,40 m	1,80 m
4	< 1,60 m	2,00 m
5	< 2,06 m	3,00 m
6	< 2,66 m	3,00 m

Andre konfigurasjoner er også tilgjengelige. $W_o \leq 2,66$ m.