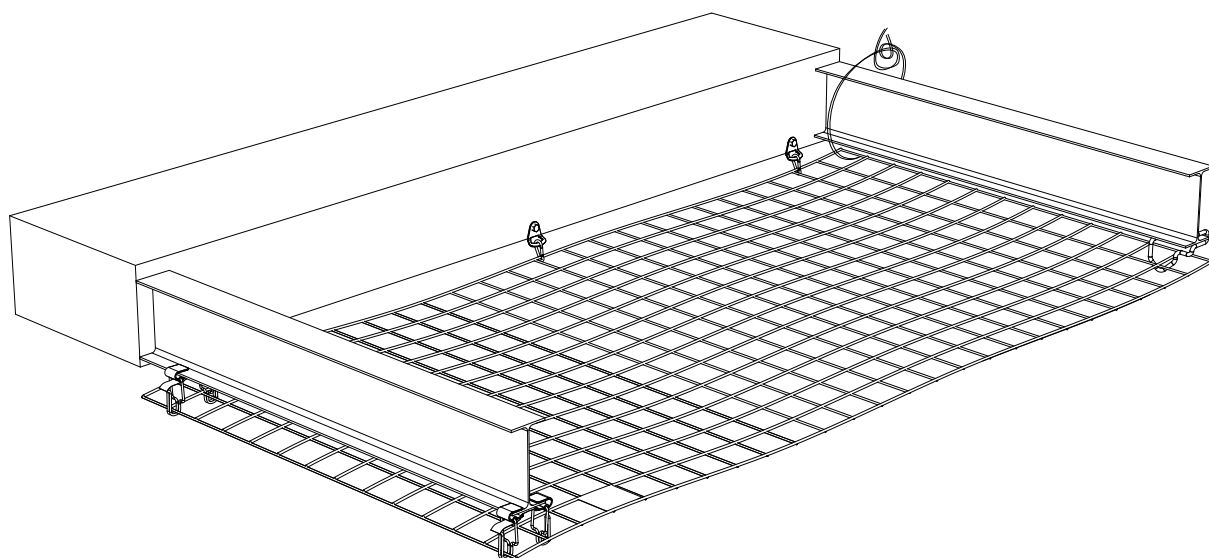


SIKRINGSNETT SYSTEM S

BRUKERMANUAL



NO

ART.NR. 921122

SAFETYRESPECT®

INNEHOLD

Allmenn informasjon.....	3
Sikkerhet	3
Kontroller utstyret.....	3
Detaljert oversikt.....	4
Forberedelser	5
Montering	9
Vedlikehold	12
Safetycheck.....	13

ALLMENN INFORMASJON

Sikringsnett brukes for å minimere risikoen for skade fra fall ved arbeid i høyden. Sikringsnett System S er horisontalt monterte nett som installeres under personer som arbeider i høyden. Hvis en person faller, sklir eller lignende, faller han/hun i sikringsnettet. Sikringsnett System S oppfyller kravene i henhold til EN 1263-1 samt EN 1263-2, og kan brukes med en maksimal fallhøyde på

opptil 6 m (3 m innenfor 2 m fra kanten). Installer sikringsnettet så nær arbeidsnivået som mulig, helst innenfor 2 m.

SIKKERHET

Gjør en dokumentert risikoanalyse og handlingsplan for å eliminere risiko for skader. Følgende risikoer og tiltak er alltid gjeldende ved installasjon av fallsikring:



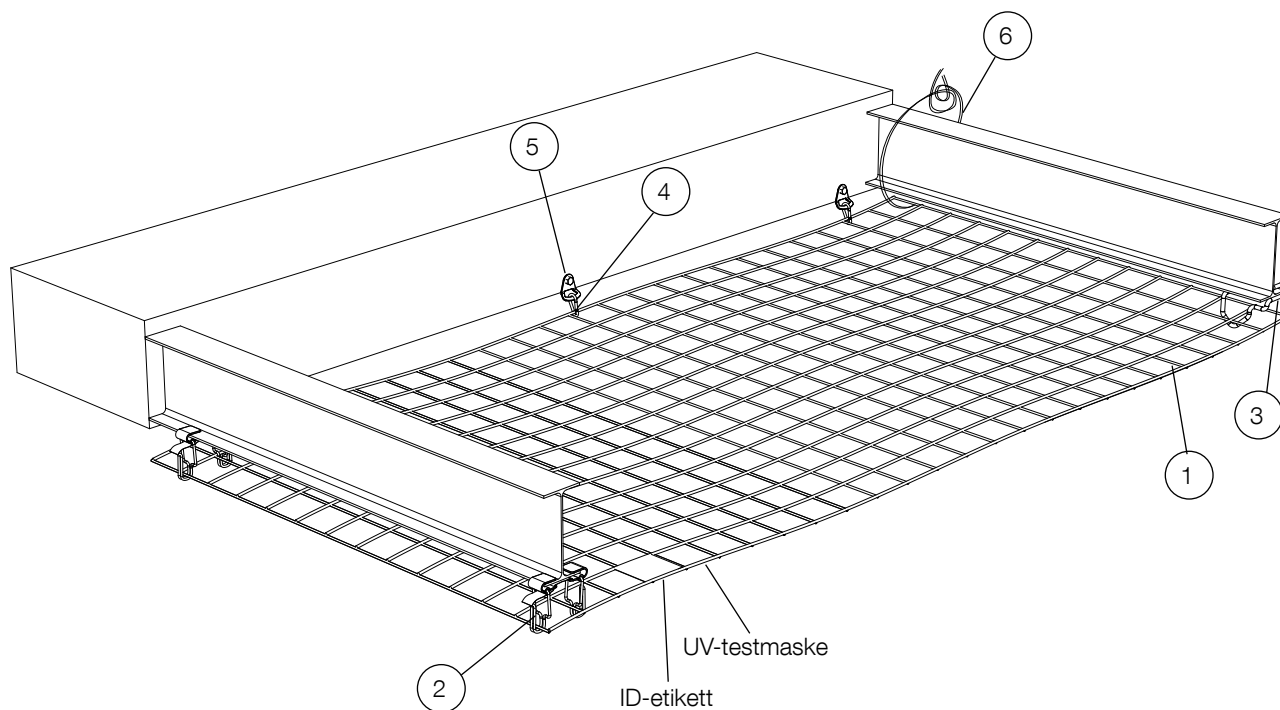
KONTROLLER UTSTYRET

Kontroller alle komponenter ved montering. Ved usikkerhet, kontakt SafetyRespect, bytt ut eller kast skadet material.



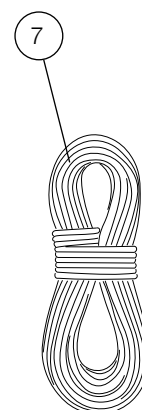
DETALJERT OVERSIKT

NR.	ART. NR	BENEVNING	DIMENSJONER	VEKT
1	941020	Sikringsnett 100x100 mm	10x2 m	29 kg
1	910121	Sikringsnett 100x100 mm	8x12 m	23 kg
1	941022	Sikringsnett 100x100 mm	8x10 m	19 kg
2	941013	Nettklo dobbel (grippa)	22 mm	0,9 kg
2	941014	Nettklo dobbel (grippa)	50 mm	0,9 kg
3	941015	Nettklo enkel		0,3 kg
4	965021	Karabinkrok		0,1 kg
5	967062	Bolthenger		0,1 kg
6		Opphengningsline 30 kN EN 1263-1		




TILLEGGsutstyr

NR.	ART. NR	BENEVNING	DIMENSJONER	VEKT
1	941120	Ileggsnett maske 20x20 mm	10x12 m	29 kg
1	911121	Ileggsnett maske 20x20 mm	8x12 m	23 kg
1	941122	Ileggsnett maske 20x20 mm	8x10 m	19 kg
7	940500	Bindeline 7,5 kN EN 1263-1		



ID-ETIKETT

Alle sikringsnett skal ha testmasker og etikett festet til nettet med følgende informasjon:

Designation	European standard	System	Mesh size (mm)	Net size (m)
Safety net	1263-1	S	M -XXX	XX-XX
SAFETY NET EN 1263-1				
Minimum breaking force of the test mesh 2,2 kN.				
Register no. (Object) XXXXXX				
Date of production XX/XXXX				
Date of test XX/XXXX				
				Reference no. (Art. no.): XXXXXX

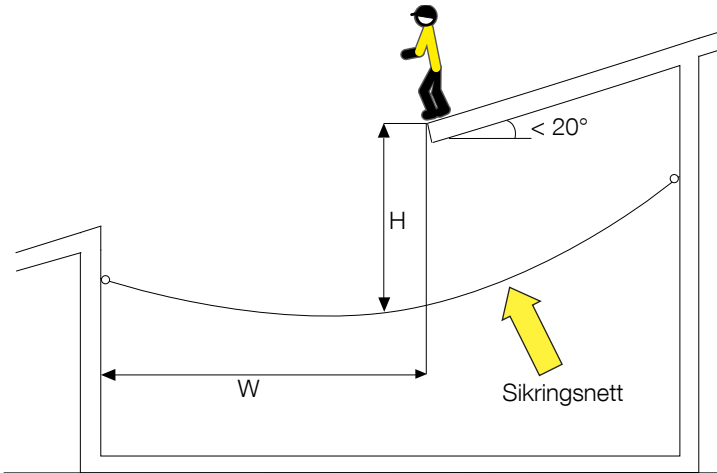
ÅRLIG INSPEKSJON

Sikringsnett skal testes hver 12. måned for å kontrollere at de ikke er skadet av UV-stråling eller annen ytre påvirkning som kan svekke nettets styrke eller øvrige egenskaper. I forbindelse med den årlige inspeksjonen fjernes en testmaske og sendes til SafetyRespect for kontroll. Testmasken skal ha samme ID-nummer som nettet. Dersom prøven godkjennes, utstedes sertifikat sammen med bestått etikett for ytterligere 12 måneder. Etiketten skal festes til sikkerhetsnettet.



OPPFANGINGSBREDDE

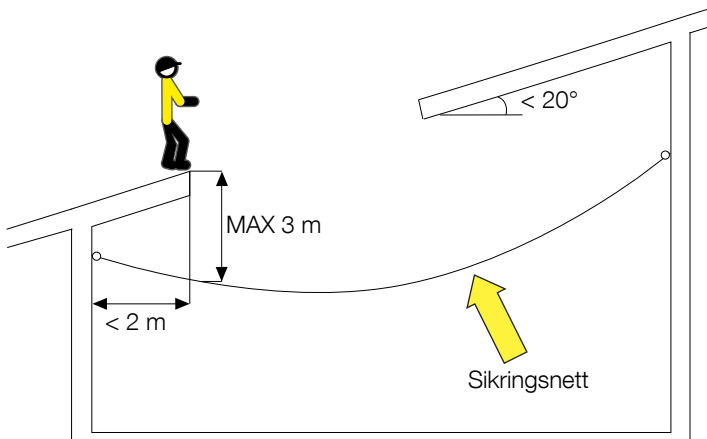
Oppfangingsbredden (W) er den horisontale avstanden mellom arbeidsområdet og ytterkanten på sikringsnett. Avstanden tilpasses ut fra fallhøyden, slik at sikringsnettets oppfangingsområde er tilstrekkelig for en fallende persons utadgående bevegelse. Den vertikale fallhøyden skal være så lav som mulig. Fallhøyden må aldri overstige 6 m.



FALLHØYDE (H)	UPPFANGINGSBREDDE (W)
$\leq 1,0$ m	$\geq 2,0$ m
$\leq 3,0$ m	$\geq 2,5$ m
$\leq 6,0$ m	$\geq 3,0$ m

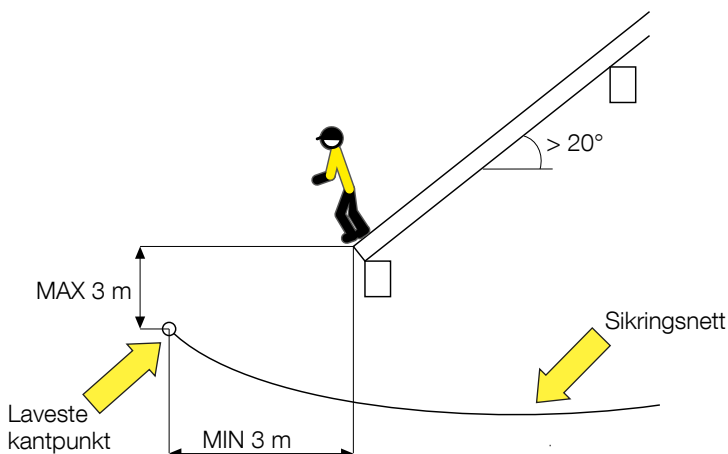
ARBEIDSPOSISJON < 2 M FRA KANTEN

Den vertikale fallhøyden må aldri overstige 3 m når fallsonen er mindre enn 2 m fra sikringsnettets kantline.



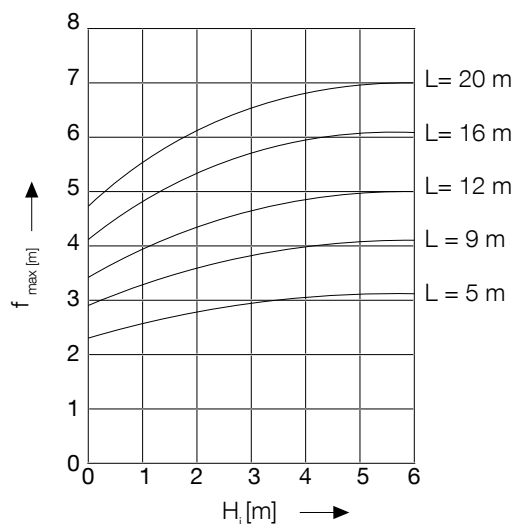
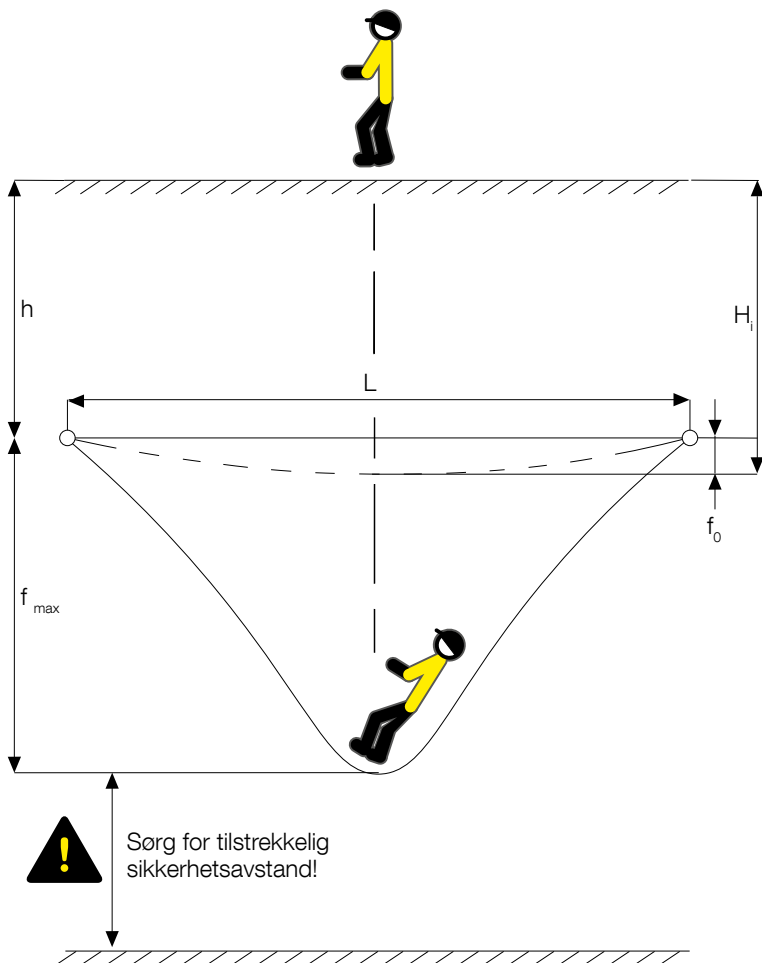
ARBEIDSOMRÅDE $\geq 20^\circ$

Hvis arbeidsområdet har en helling på over 20° , må den vertikale fallhøyden mellom arbeidsområdet og sikringsnettets laveste punkt ved kanten ikke overstige 3 m. Oppfangingsbredden skal der være minst 3 m.



DEFORMASJON OG SIKKERHETSAVSTAND

Sikringsnett deformeres ved belastning. Det er derfor viktig å sørge for at det er tilstrekkelig plass under nettet til fritt å kunne fange opp en person/gjenstand som faller i nettet.



h Vertikal avstand fra sikringsnettets innfestingspunkt til arbeidsområde.

L Lengde sikringsnettets kortside.

H_i Vertikal avstand fra sikringsnett til arbeidsområde (fallhøyde).

f_0 Nettets opprinnelige nedbøyning på grunn av egenvekt.

f_{max} Maksimal deformasjon av egenvekt og dynamisk last.

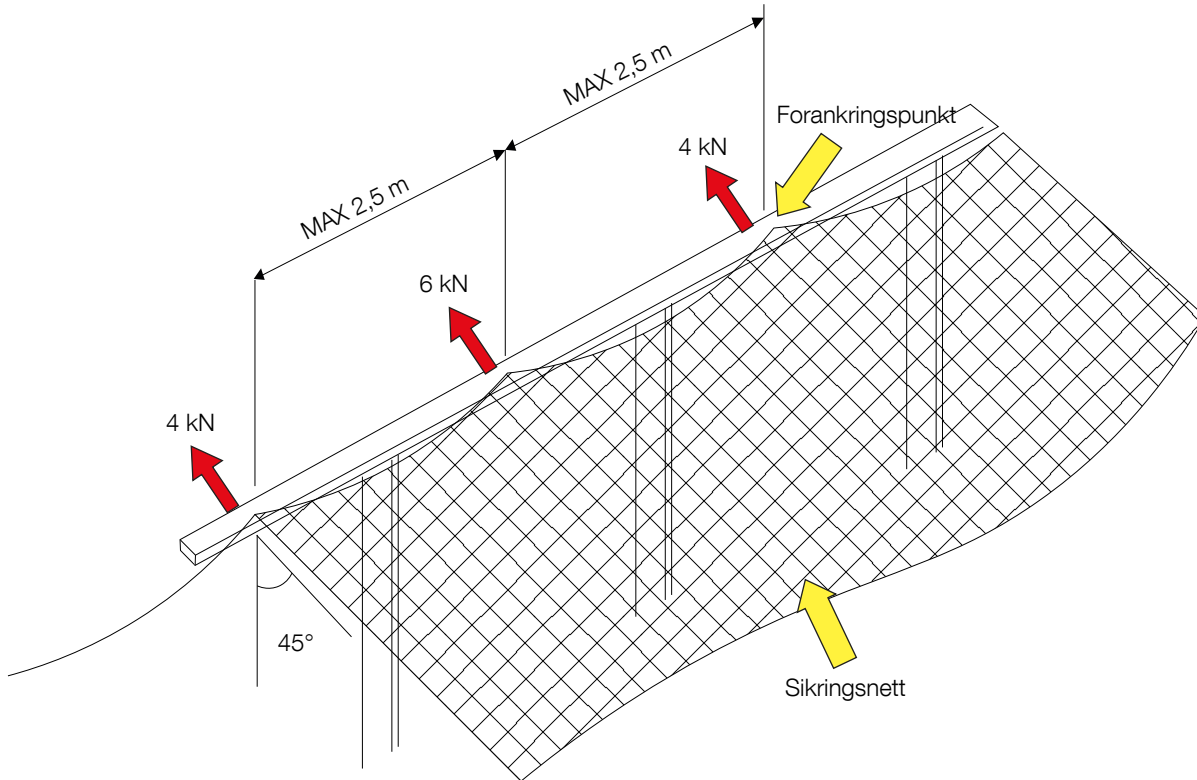
der:

$$H_i = h + f_0 \leq 6 \text{ m}$$

$$f_0 \leq 0,1 \times L$$

STØTTESTRUKTUR

Sikringsnett skal være festet til et forankringspunkt minst hver 2,5 m (for nettklo enkel minst hver 1,5 m). Hvert forankringspunkt skal være dimensjonert for å tåle en karakteristisk belastning på 6 kN påført i vinkel $\alpha = 45^\circ$. Støttestrukturen skal være dimensjonert for å tåle hvert enkelt forankringspunkts belastning på 6 kN samt de to nærmeste på 4 kN i kombinasjon. Dette gjelder alle punkter langs støttestrukturen på den minst fordelaktige måten.

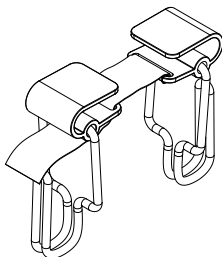


METODER

Sikringsnett kan forankres i støttestrukturen ved hjelp av følgende komponenter:

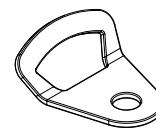
NETTKLO DOBBEL

Festes i horisontale stålbjelker.



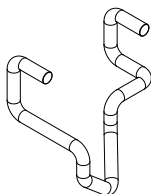
BOLTHENGER

Monteres med Ø10 mm skrue.



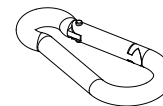
NETTKLO ENKEL

Festes i horisontale stålbjelker.
Obs! Max c-c avstand 1,5 m.



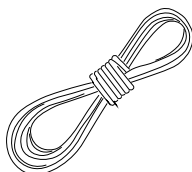
KARABINKROK

Minste tillatte belastning 6 kN.



LINER

Godkänd för minst 30 kN i enlighet med EN 1263-1.

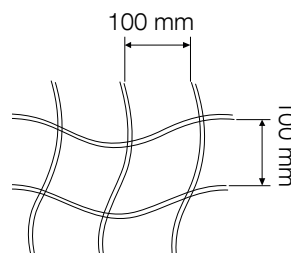


KNUTER OG KNOPER

Ved bruk av liner er det flere egnede knuter for å oppnå riktig styrke. For at knuter skal tåle spesifikk belastning, må den som utfører dem, ha nødvendig kunnskap.

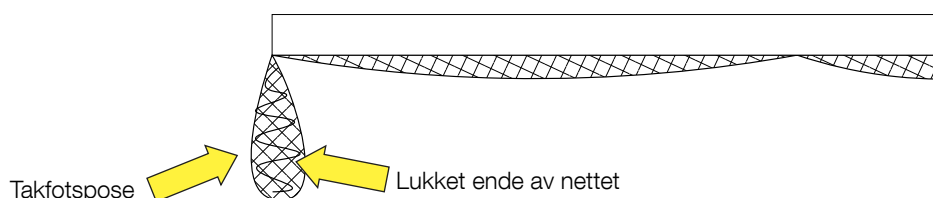
ÅPNINGER OG MELLOMROM

Ingen åpninger må være større enn 100 x 100 mm (én maske).



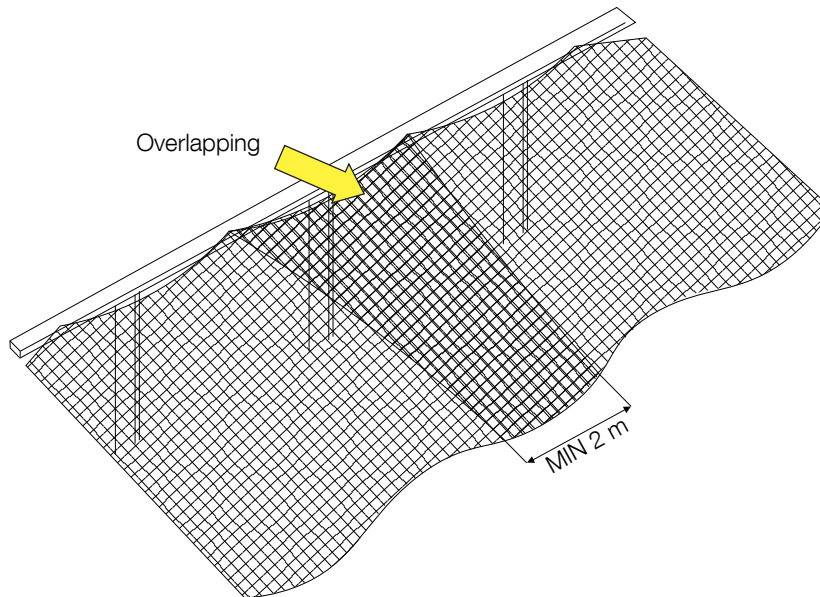
TAKFOTPOSE

Takfotpose er en metode som kan brukes hvis det er langt mellom forankringspunktene og det dannes en åpning med risiko for å tråkke gjennom. Brett ca. 2 m ved kanten av sikringsnettet og sy sammen siden med en bindeline for å lage en pose. Pass på at kantlinen langs posen er strukket, og at posens ender er lukket.



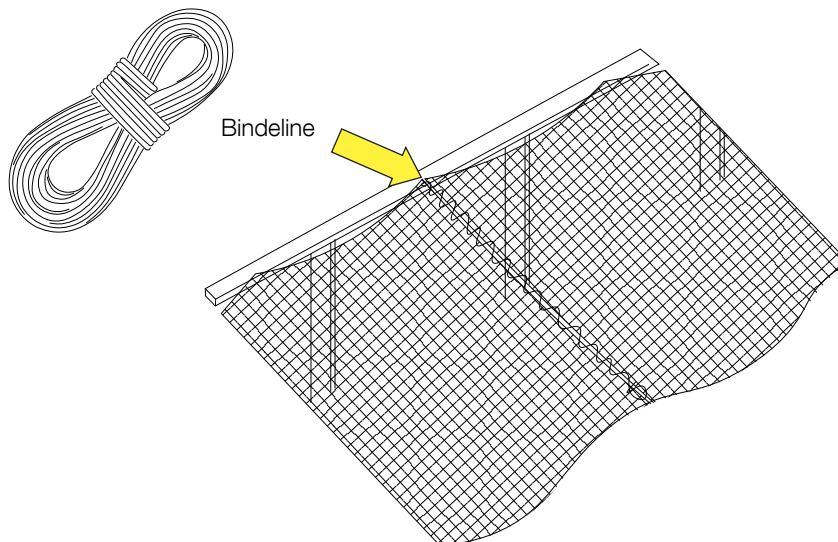
OVERLAPPING

Overlappinger mellom to nett skal være minst 2 m ved den smaleste delen (midjen).



SAMMENBINDING AV NETT

Ved sammenbinding av sikringsnett skal en bindeline av typen O i henhold til EN 1263-1 med minste kapasitet på 7,5 kN brukes. Ved sammenbinding skal bindelinen tres gjennom hver maske. Endene skal være sikret så de ikke kan løsne.



VEDLIKEHOLD

REPARASJON OG INSPEKSJON

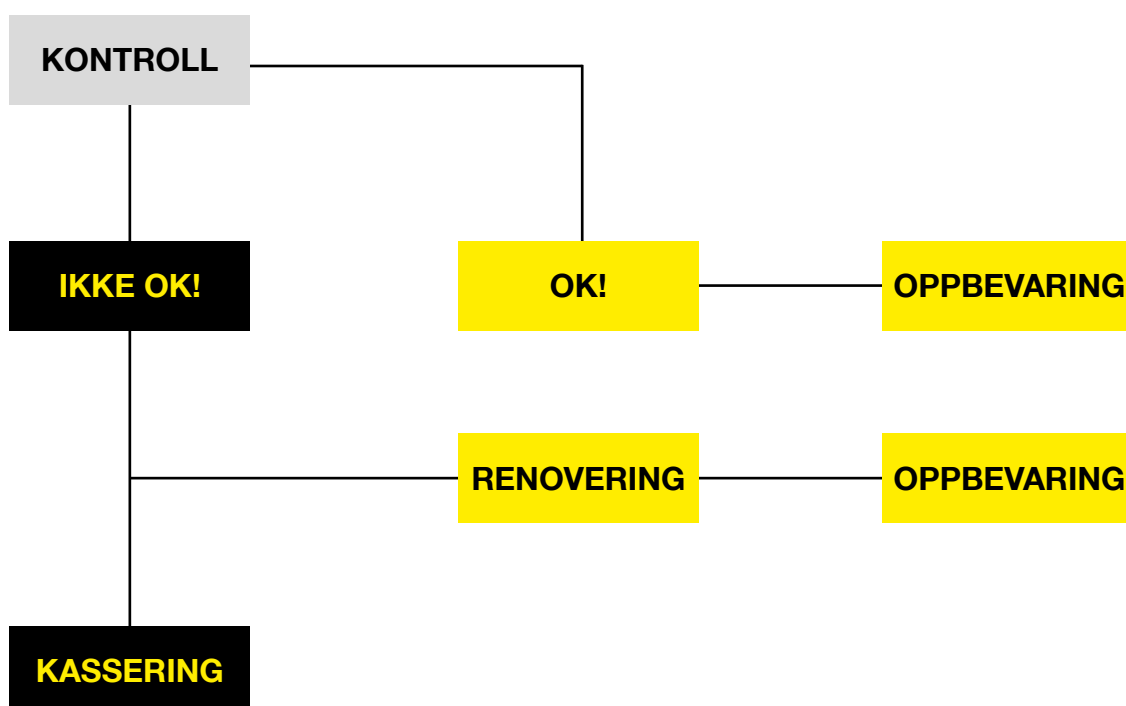
Sikkerhetsskjermen skal alltid inspiseres av en person med passende kunnskap før den tas i bruk igjen. Noen reparasjoner må utføres av eller under tilsyn av en kompetent person (se nedenfor).

Sikkerhetsskjerm skal inspiseres visuelt hver dag for å sikre at systemet er trygt installert og ikke har blitt forringet gjennom UV eksponering og potensiell fare når den brukes.

Sjekk at:

- Deler passer sammen som de skal.
- Ingen deformasjoner har skjedd.
- Ingen sprekker er oppstått.
- At det ikke har blitt gjort forandringer på produktene.
- At ingen rustangrep har skjedd.
- At ingen annen ytre påvirkning forekommer.
- At ingen maske er skadet.

Rengjør delene ved behov.



OPPBEVARING, STELL OG INSPEKSJON

Oppbevar SafetyRespect-produkter i et tørt og ventilert rom beskyttet fra vær, korrosive emner og annen ytre påvirkning. Det er riggers ansvar å utføre en visuell inspeksjon av sikkerhetsskjerm og festesystem. Eventuelle skader må rapporteres og korrigeres før noe arbeid begynner.

KOMPETENT PERSON

En kompetent person er noen som har fått rett opplæring og er autorisert av SafetyRespect til å utføre inspeksjoner og reparasjoner.

SAFETYCHECK SIKRINGSNETT

ARBEIDSPASS		DATO	
Plass		Ordreno.	
Arbeidsleder		Checkno.	

BELIGGENHET/BYGNINGSDEL			
1		3	
2		4	

SJEKKPUNKTER	JA	NEI	REFERANSE	BEMERKNINGER
Er instruksjonsmanualen tilgjengelig?			Manual Sikringsskjerm	
Er nødvendige sikkerhetstiltak oppfylt?			Side 2	
Er alle komponenter fri for skade?			Side 2	
Er alle masker fri for skade?			Side 2	
ER etiketten på nettet gyldig?			Side 5	
Er oppfangningsbredden tilstrekkelig med tanke på fallhøyden?			Side 6	
Er sikkerhetsavstanden under nettet tilstrekkelig?			Side 7	
Er det tatt hensyn til nettets opprinnelige nedbøyning?			Side 7	
Har støttestrukturen og forankringspunktene tilstrekkelig bæreevne?			Side 8	
Er den største avstanden mellom forankringspunktene mindre enn 2,5 m?			Side 8	
Er montering og sammenbinding utført i henhold til manualen?			Side 9, 10	

KONTROLL AV OVENNEVNT SJEKKLISTE UTFØRT AV			
Dato		Signatur	