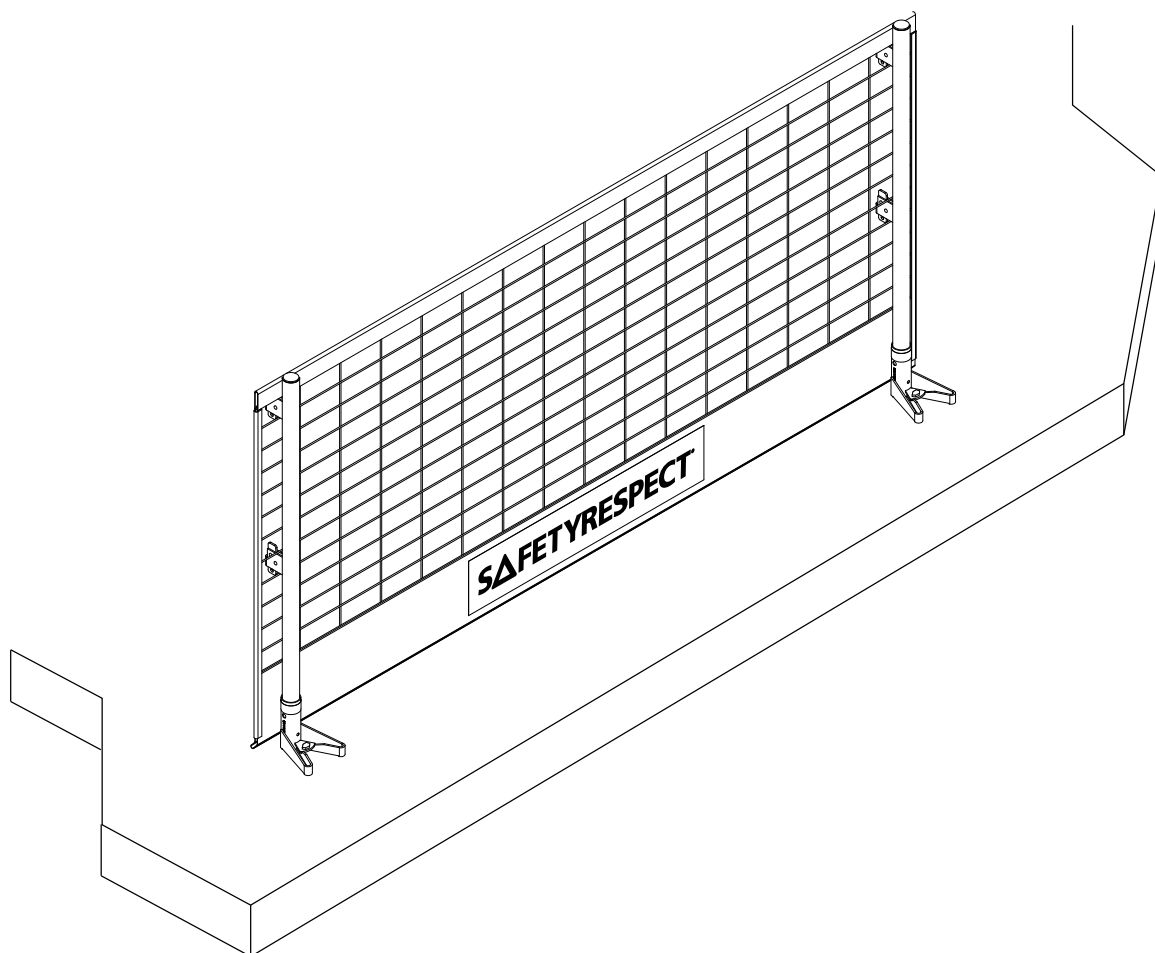


REKKVERKSSYSTEMER

BRUKERMANUAL



INNEHOLD

Allmen informasjon.....	3
Sikkerhet	3
Kontroller utstyret.....	3
Klassifisering	4
Merking.....	5
Generell plassering.....	6
Kombinasjoner og klasser	7
Montering	8
Produktliste	9
Vedlikehold	11
Safetycheck.....	12

ALLMENN INFORMASJON

Midlertidige rekkverkssystemer brukes ved byggearbeid, i første rekke for å hindre at personer eller gjenstander faller til et lavere nivå fra tak, kanter, trapper og andre områder som krever sikring. SafetyRespects produkter oppfyller kravene i henhold til EN 13374.

I de fleste europeiske land er det krav om midlertidig rekkverk eller andre typer fallsikring hvis en risikovurdering avdekker fallrisiko, uansett høyde. I motsetning til sikring med line gir et rekkverk større bevegelsesfrihet i arbeidsområdet.

Fjern snø og is som kan øke belastningen på systemet. Rekkverket må aldri tildekkes med stillasnett eller lignende som påvirker vindbelastningen.

Maks c-c-avstand mellom stolpene er 2,4 m for klasse A-B og 1,2 m for klasse C.

Utfør risikovurdering og planlegg fallsikringen i god tid. Før arbeidet starter skal fallrisiko, inkludert sklisikro, vurderes og håndteres. Iverksett forebyggende vernetiltak i henhold til AFS 2023:10 eller andre gjeldende nasjonale forskrifter. Ved risiko for å skli på skrånende underlag må tiltak iverksettes for å hindre all form for glidning etter et fall, selv over korte avstander. Et rekkverksystem er ikke et forebyggende tiltak mot en slik risiko.

Følg monteringsanvisningene og kontroller at skruer og festemidler er ordentlig strammet. Produktspesifikk informasjon for installasjon finnes i det respektive produktblad/folder.

Produktene er sertifisert av RISE.



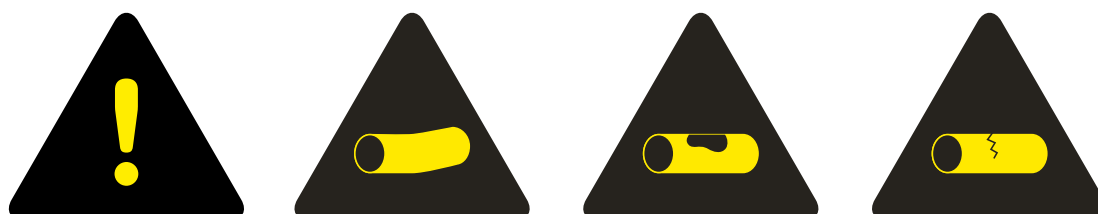
SIKKERHET

Gjør en dokumentert risikoanalyse og handlingsplan for å eliminere risiko for skader. Følgende risikoer og tiltak skal alltid tas i betraktning ved montering og bruk:



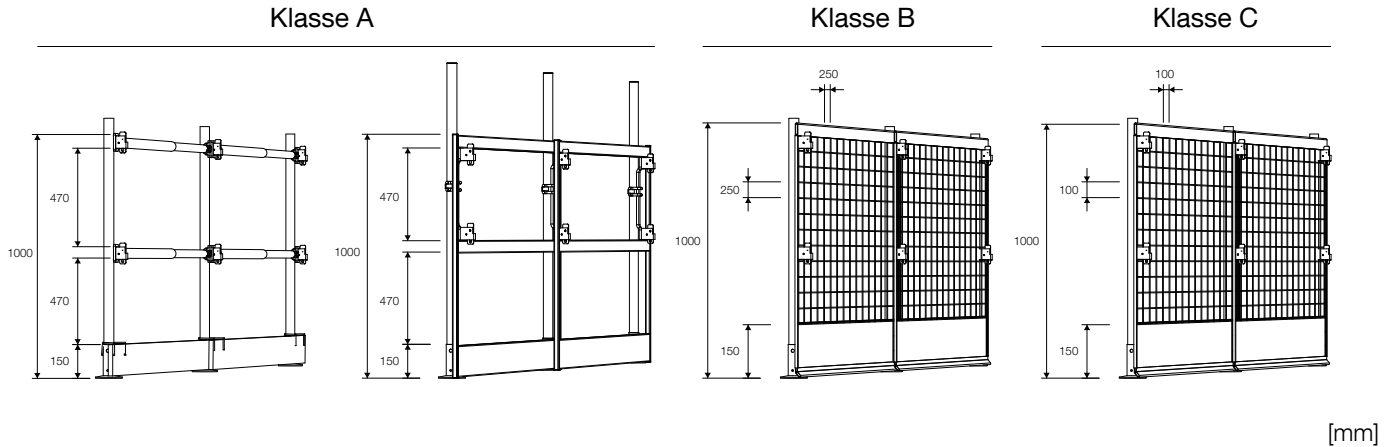
KONTROLLER UTSTYRET

Kontroller alle komponenter ved montering. Ved usikkerhet, kontakt SafetyRespect, bytt ut eller kast skadet material.



EN 13374 KLASSIFISERING

Den europeiske standarden EN 13374 beskriver produktspesifikasjoner og testprosedyrer for midlertidige rekkverkssystemer som skal brukes ved byggearbeid eller vedlikehold av bygninger og andre strukturer. Rekkverk skal være minst 1 m høy og gulvlisten skal være minst 150 mm høy. Åpninger mellom rekkverkssystemer og tilstøtende strukturer skal være maks. 120 mm horisontalt. Avstand under fotlist skal være maks. 20 mm vertikalt.

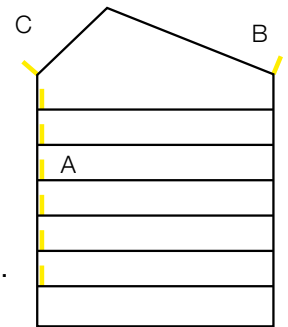


KLASSE A

- Statisk belastning tilsvarende en person som lener seg/faller mot rekkverket, samt vindbelastning.
- Arbeidsområder opptil 10° helling (α).
- Vertikale åpninger maks. 470 mm.

KLASSE B

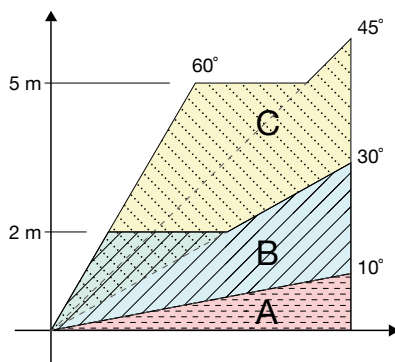
- Statisk belastning og dynamisk belastning tilsvarende en person som lener seg/faller mot rekkverket, samt vindbelastning.
- Arbeidsområder mellom 10°–30° helling (α) og opptil 60° hvis fallhøyden (H_f) er mindre enn 2 m.
- Vertikale og horisontale åpninger maks. 250 mm



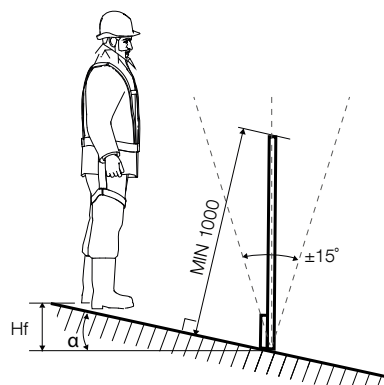
KLASSE C

- Dynamisk belastning tilsvarende en person som faller mot rekkverket.
- Arbeidsområder mellom 30°–45° helling (α) og opptil 60° hvis fallhøyden (H_f) er mindre enn 5 m.
- Vertikale og horisontale åpninger maks. 100 mm.

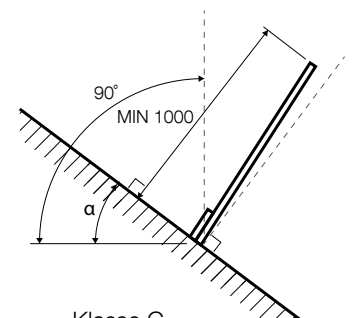
Fallhøyde (H_f)



Helling (α)



Klasse A, B



Klasse C

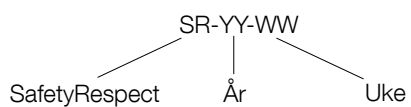
MERKING

Alle rekkverk og stolper er merket med:

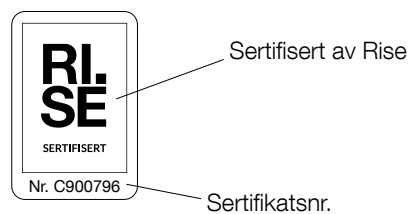
- Batchnummer
- Sertifikat
- EN 13374 + klasse (ABC)

Merkingen kan være en merkelapp eller være stemplet på produktet.

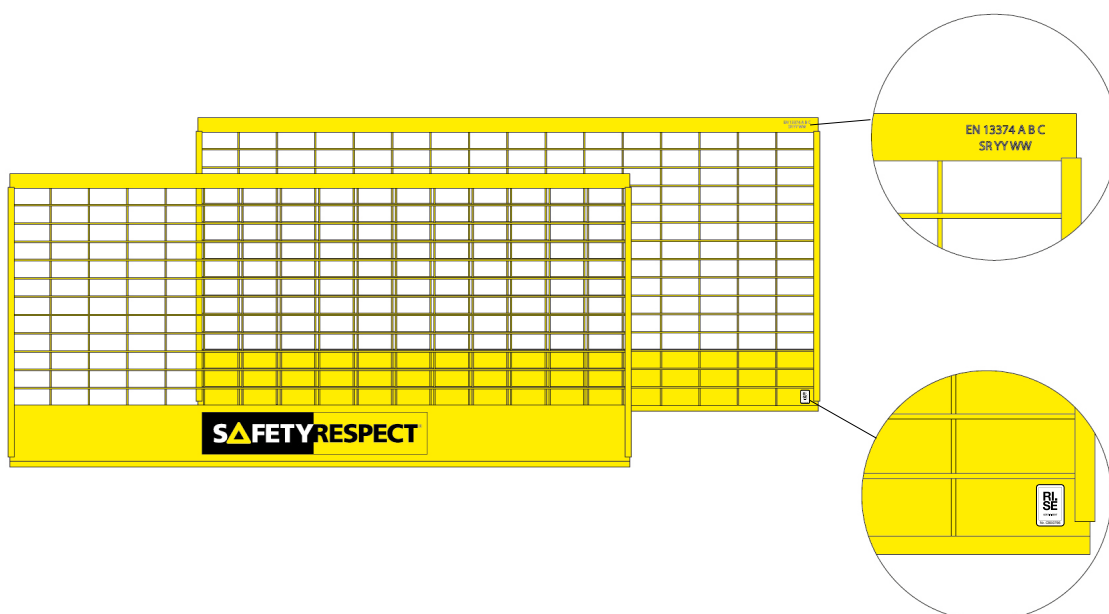
Batchnummer:



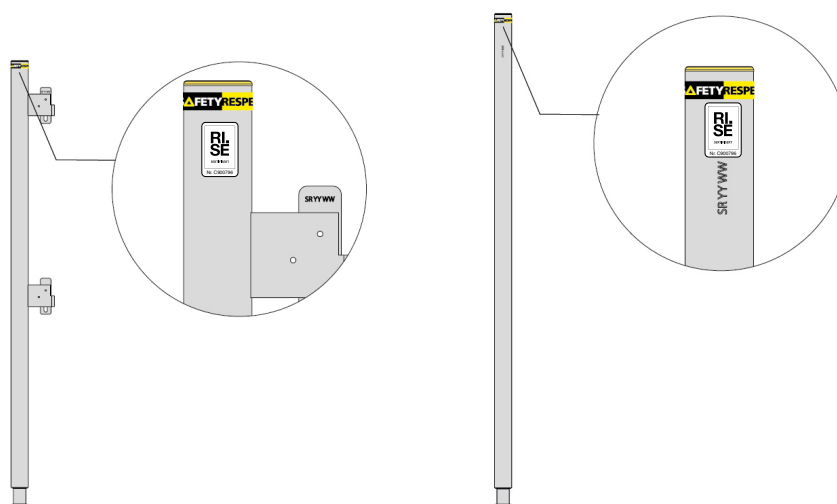
Sertifikat:



Rekkverk

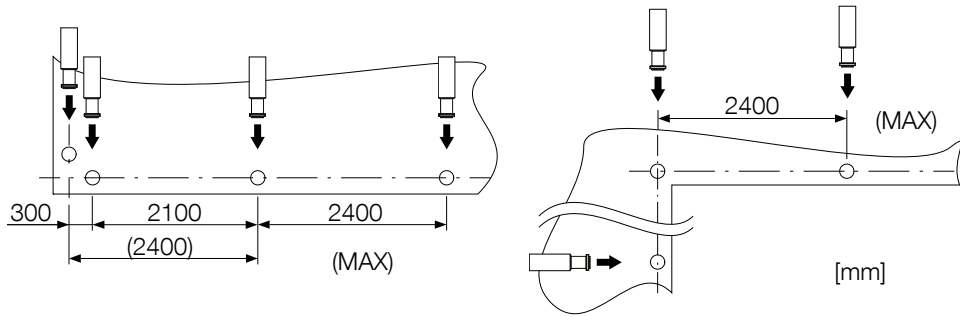


Stolpe

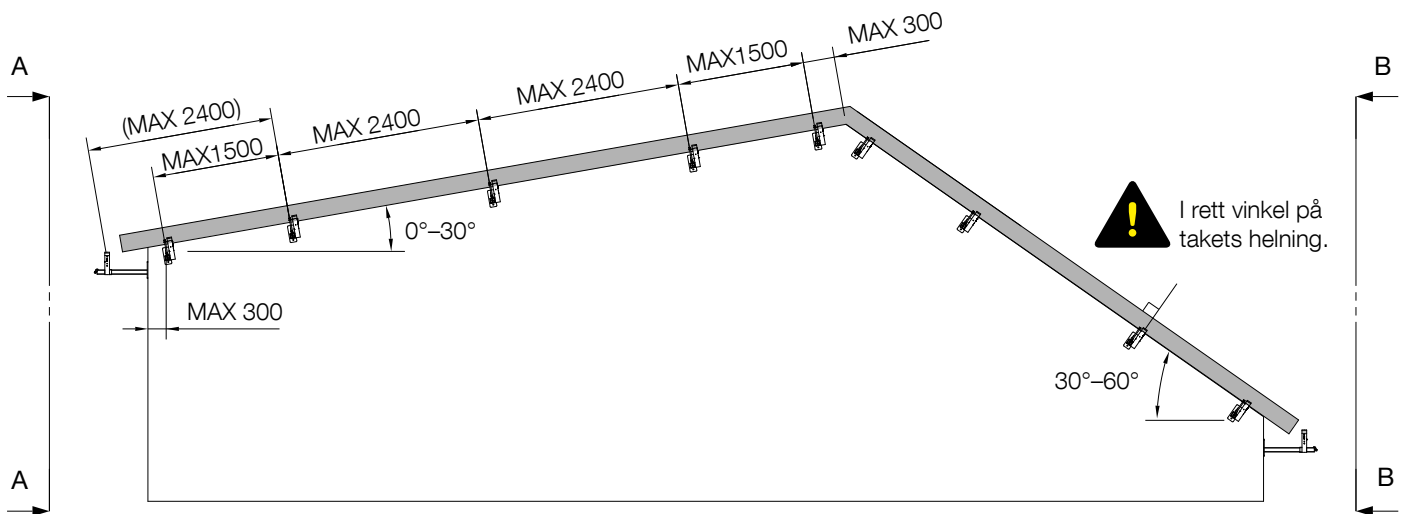
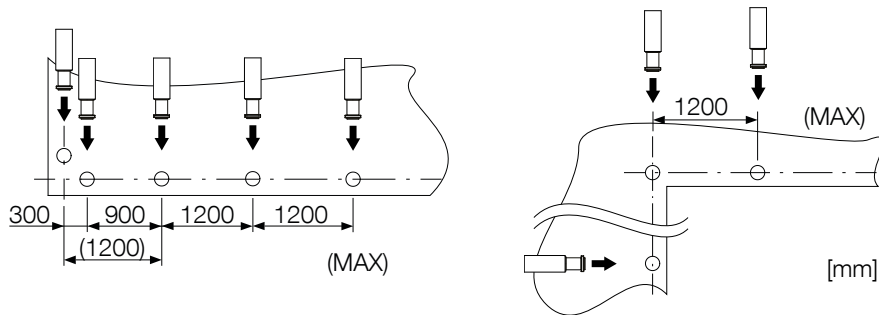


GENERELL PLASSERING

Klasse A, B

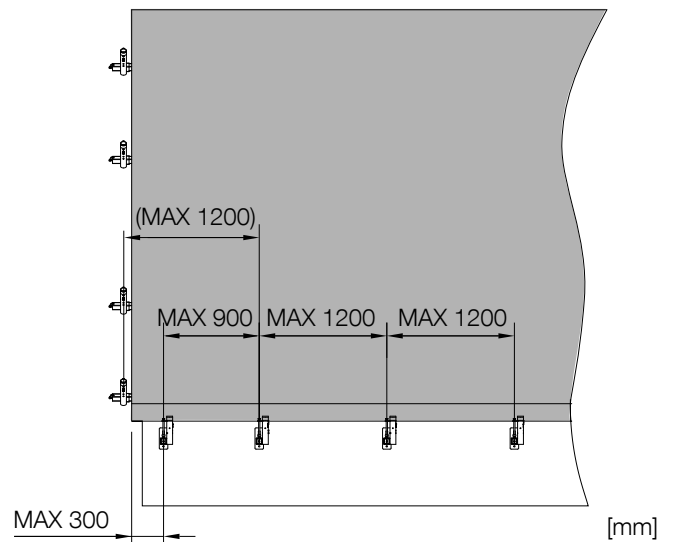
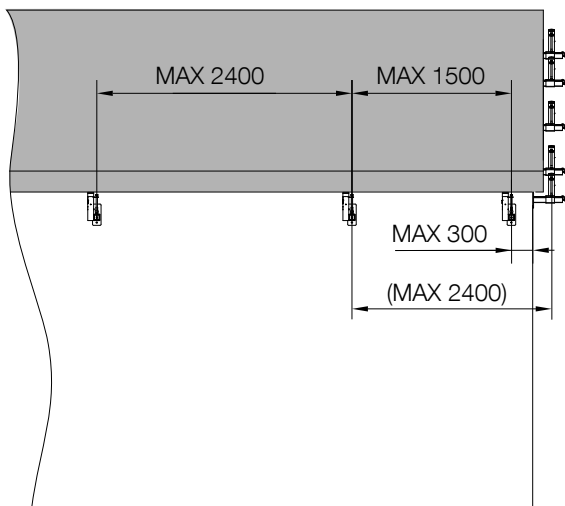


Klasse C



A-A
Klasse A och B

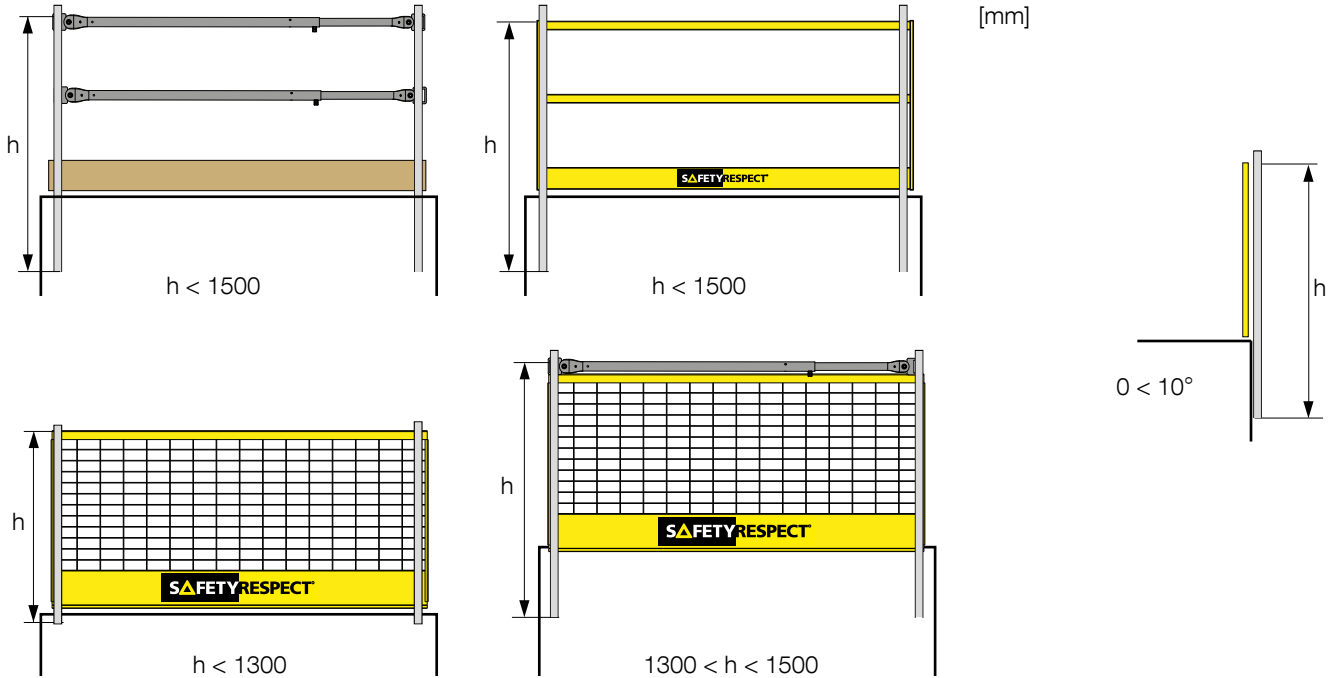
B-B
Klasse C



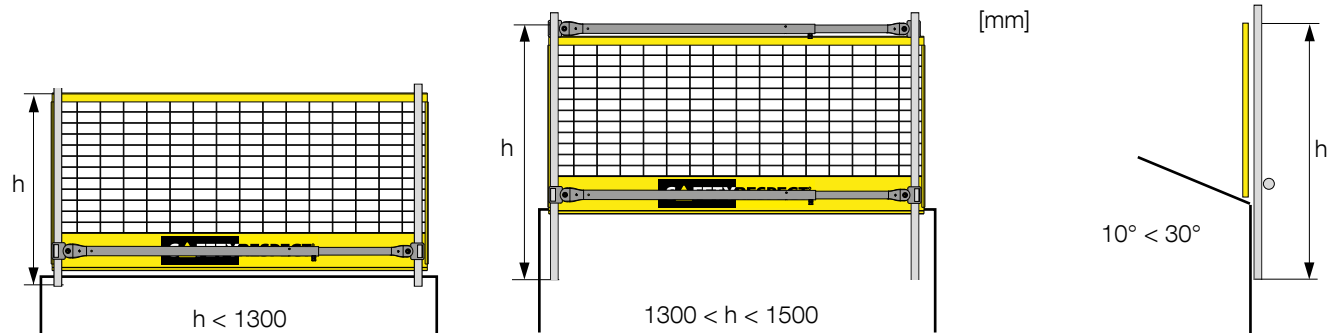
KOMBINASJONER OG KLASSER

Høyde på fallsikring (h) fra bunnen av stolpen. Produktspesifikke begrensninger finnes i respektive produktblad/folder. For alternative konfigurasjoner vennligst kontakt SafetyRespect.

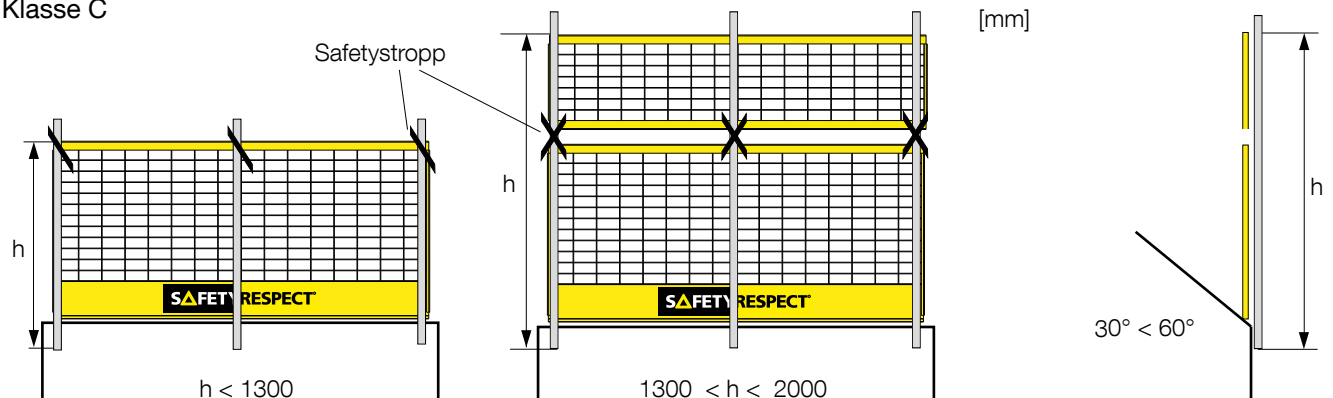
Klasse A



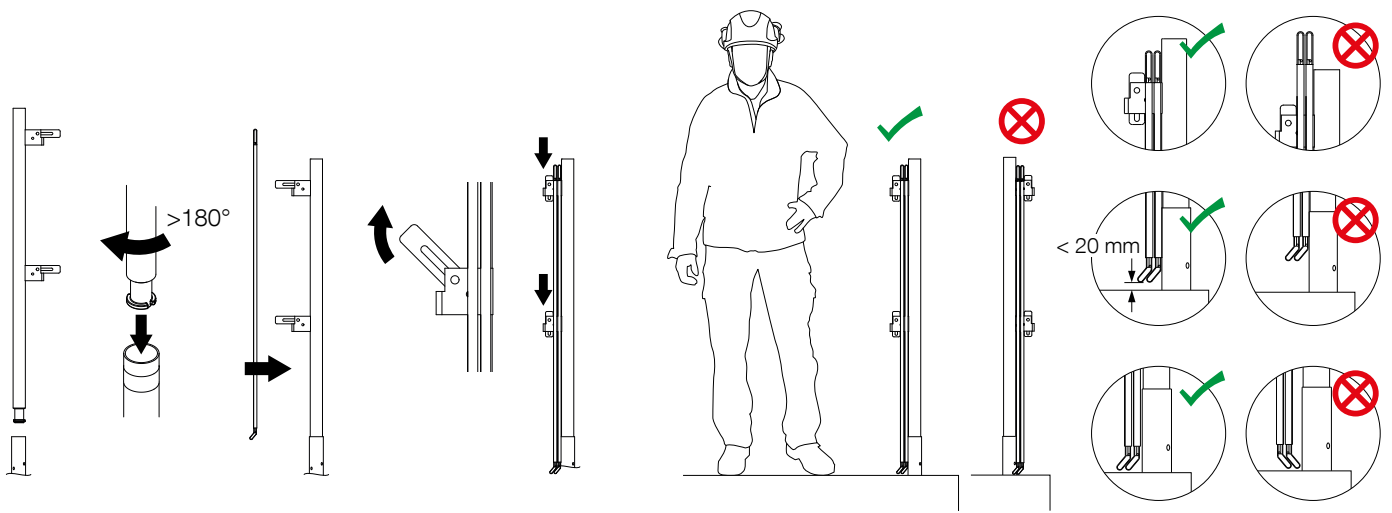
Klasse B



Klasse C



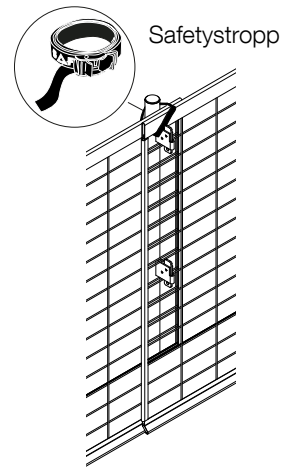
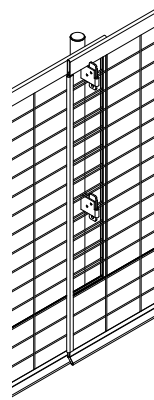
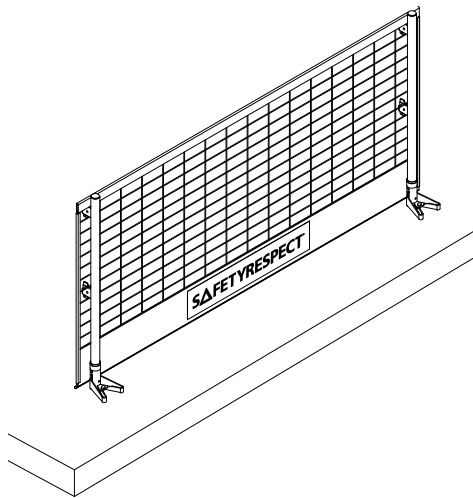
MONTERING



REKKVERKSNETT

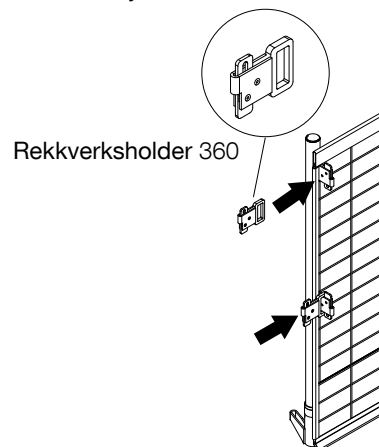
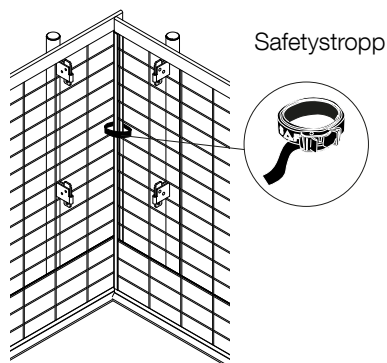
Klasse A, B

Klasse C



Ytre hjørne

Indre hjørne



PRODUKTLISTE

Produktspesifikk informasjon for installasjon finnes i det respektive produktblad/folder som inneholder:

- navn
- artikkel nummer
- dimensjon, vekt, overflatebehandling, standard og klasse
- transportinformasjon
- karakteristisk uttrekksbelastning/moment
- tegning
- monteringsrekkefølge og bruk

Tilgjengelig digitalt på: <https://www.safetyrespect.no/dokumenter-for-nedlastning/>

NR	ART. NR	BESKRIVNING	ENGLISH
1	912119	Avstengerfeste	Precast bracket
2	912125	Avstengerfeste 10 gr	Precast bracket 10°
3	912150	Balkongfeste	Balcony bracket
4	912151	Balkongfeste	Balcony bracket 10° v2
5	912110	Boltfot	Socket base
6	912182	Bultgruppsfeste	Bolt group bracket
7	914043	Flex Fasadefeste 280	Flex facade bracket 280
8	914118	Flex Fasadefeste 400	Flex facade bracket 400
9	914119	Flex Fasadefeste 600	Flex facade bracket 600
10	914124	Flex Gavelfeste	Flex roof gable bracket
11	914123	Flex Takfotfeste	Flex eave bracket
12	914129	Flex Takfotfeste 1000	Flex eave bracket L 1000
13	914125	Flex takfotfeste med mothold	Flex eave bracket counterhold L 600
14	919205	Flex vertikalbjelke	Flex vertical beam
15	911114	Instøpningshylse med armering 400 mm	Socket with reebar 400
16	911210	Instønnstøpningshylse VT-150	Precast socket WT-150
17	911200	Veggtopphylse	Precast socket wall
18	911108	Innstøpningshylse	Precast socket
19	930103	Platefalsfeste	Standing seam bracket
20	911112	Kantefeste til plattendekk	Precast edge holder
21	919015	Rekkverksholder kilekobling	Barrier bracket wedge coupler
22	919016	Rekkverksholder kilekobling dobbel	Barrier bracket wedge coupler dbl.
23	919014	Rekkverksholder kilekobling 42 mm	Barrier bracket wedge coupler 42 mm
24	919010	Rekkverksholder 360	Barrier bracket 360

PRODUKTLISTE

NR	ART. NR	BESKRIVNING	
25	913322	Rekkverk L: 580-780	Adjustable link bars 0,58–0,78
26	913321	Rekkverk L: 960-1500	Adjustable link bars 0,96–1,5
27	913320	Rekkverk L: 1500-2500	Adjustable link bars 1,5–2,5
28	913330	Rekkverk L: 2400-3500	Adjustable link bars 2,4–3,5
29	913121	Rekkverksnett 1300	Barrier 1,3
30	913131	Rekkverksnett 1950	Barrier 1,95
31	913111	Rekkverksnett 2600	Barrier 2,6
32	913113	Halvt rekkverksnett 2,6	Half barrier 2,6
33	913151	Rekkverksramme 1,3 alu	Frame barrier 1,3 alu
34	913161	Rekkverksramme 1,95 alu	Frame barrier 1,95 alu
35	913141	Rekkverksramme 2,6 alu	Frame barrier 2,6 alu
36	919021	Rekkverksrammeholder	Frame barrier holder
37	919025	Rekkverksrammeholder 360	Frame barrier holder 360
38	912117	Sidefeste 180	Side bracket 180
39	912123	Sidefeste 180 10°	Side bracket 180 10°
40	912181	Spuntfeste	Sheet piling bracket
41	919030	Spennstolpe 2,2–3,5 m	Compression post 2,2–3,5 m
42	911110	Stolpe 1300	Post 1,3
43	911116	Stolpe Alu 1500	Post 1,5 alu
44	912105	Stolpfot	Post foot
45	914001	Sveisehylse 120	Welding socket 120
46	914007	Sveisehylse 150 med gles botten	Welding socket 150 sparse bottom
47	914008	Sveisehylse 150 med bunn	Welding socket 150 with bottom
48	914009	Sveisehylse 150 uten bunn	Welding socket 150 no bottom
49	912209	StålbjelkeTvinge komplett	Steel beam clamp
50	911320	Trappfeste med distanse	Stair bracket with spacers
51	912174	Trebjelkefeste	Wooden beam clamp
52	912245	Tvinge 300	Clamp 300
53	912220	Tvinge 550 komplett	Clamp 550
54	912118	Vertikalfeste	Vertical bracket
55	912121	Veggfeste	Wall bracket

VEDLIKEHOLD

REPARASJON OG INSPEKSJON

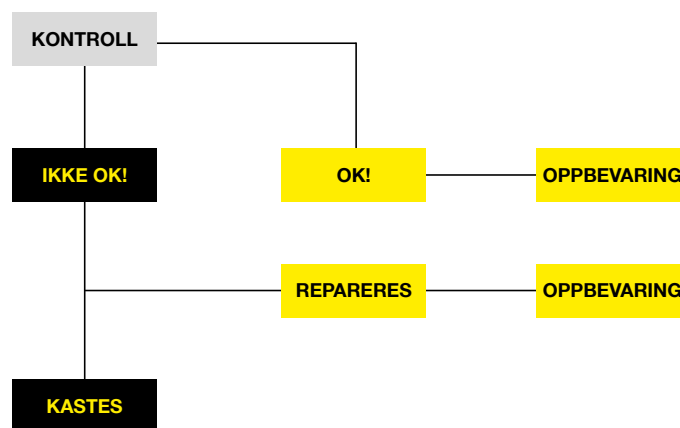
SafetyRespects produkter skal alltid inspiseres av en person med passende kunnskap før den tas i bruk igjen. Etter fall skal systemet kun brukes etter tilsyn og reparasjon av en kompetent person (se nedenfor).

SafetyRespects produkter skal inspiseres visuelt hver dag for å sikre at systemet er trygt installert og ikke har blitt forringet av andre ytre påvirkninger som kan føre til forringet styrke og andre egenskaper.

Sjekk at:

- Deler passer sammen som de skal.
- Ingen deformasjoner har skjedd.
- Ingen sprekker er oppstått.
- At det ikke har blitt gjort forandringer på produktene.
- At ingen rustangrep har skjedd.
- At ingen annen ytre påvirkning forekommer.

Rengjør delene ved behov.



KOMPETENT PERSON

En kompetent person er noen som har fått rett opplæring og er autorisert av SafetyRespect til å utføre inspeksjoner og reparasjoner.

DEMONTERING

Vid demontering skal montageanvisningen brukes i omvendt rekkefølge.

OPPBEVARING

Oppbevar SafetyRespect-produkter i et tørt og ventilert rom beskyttet fra vær, korrosive emner og annen ytre påvirkning.

SAFETYCHECK

ARBEIDSSTED		DATO	
Prosjektnavn		Prosjektnr.	
Prosjektleder		Sjekk nr.	

BYGNINGSDEL			
1		3	
2		4	

SJEKKPUNKTER	JA	NEI	REFERANSE	BEMERKNINGER
Er gjeldende montasjeinstruksjoner tilgjengelig?			Denna manual	
Er anbefalte sikkerhetstiltak tatt?			Sidan 3	
Er alle komponenter skadefri?			Sidan 3	
Har fester blitt montert i henhold til de generelle plasseringsinstruksjonene?			Sidan 6	
Er fester riktig montert i henhold til produktspesifikk informasjon?			Sidan 99	
Er stolpene riktig montert i fester?			Sidan 8	
Er rekkverket montert i riktig retning og på riktig side av stolpene?			Sidan 8	
Er alle rekkverk riktig sikret med stolpelås?			Sidan 8	

KONTROLL ER UTFØRT AV			
Dato		Signatur	